



AQUAPRESS

Гидроаккумуляторы и расширительные баки



AQUAPRESS – РУКОВОДСТВО ПО ЭКСПЛУАТАЦИИ И ОБСЛУЖИВАНИЮ ОБОРУДОВАНИЯ

ОБЩИЕ ПОЛОЖЕНИЯ

Данные рекомендации касаются баков производства Aquapress, объемом от 2 до 500 литров.

Баки поставляются в фирменной упаковке и с руководством по эксплуатации и обслуживанию. На каждом баке есть этикетка, на которой указаны его технические характеристики, а именно: модель, объем, давление предварительной заправки, максимально допустимое рабочее давление, рабочее давление и дата изготовления.

Баки выпускаются со стандартной мембраной EPDM. По заказу возможна комплектация бутиловой мембраной.

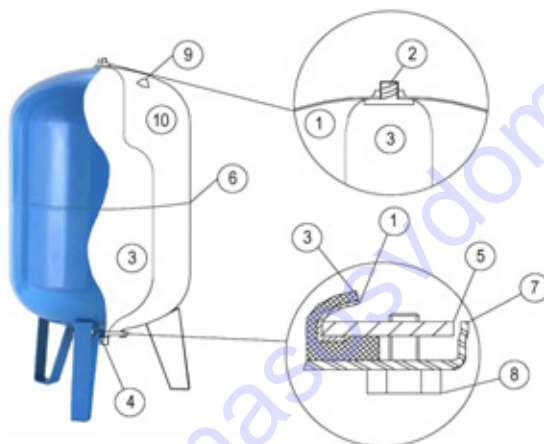
Все баки производятся в соответствии с директивой PED 97/23/ЕС.

I. AQUACOLD (ХОЛОДНАЯ ВОДА)

Гидроаккумуляторы со сменной мембраной для систем коммунально-бытового водоснабжения.

ОПИСАНИЕ

Гидроаккумулятор со сменной мембраной – это металлический сосуд, способный поглощать и накапливать потенциальную энергию жидкости под давлением. Жидкость находится в резиновом баллоне, называемом мембраной. В процессе работы гидравлической системы, при необходимости, энергия, накопленная жидкостью под давлением, снова трансформируется в полезную работу. Это возможно благодаря наличию воздушной камеры между стенками бака и мембраной (№10 на схеме), находящейся под давлением. Воздушная камера отделена от водной среды посредством EPDM мембраны (№3 на схеме), что исключает риск загрязнения воды пылью, парами, газами, маслами, бактериями и посторонними запахами. Более того, отсутствие прямого контакта между водой и стенками гидроаккумулятора, позволяет предотвратить возникновение опасной для него коррозии.



УСЛОВНЫЕ ОБОЗНАЧЕНИЯ

1	Кожух гидроаккумулятора
2	Укрепление-растяжка мембраны
3	Мембрана
4	Муфта для подключения
5	Фланец
6	Сварной шов
7	Контрфланец
8	Болты
9	Золотник для предварительной заправки
10	Воздушная камера

МЕТОДИКА ПОДБОРА ГИДРОАККУМУЛЯТОРА

Для эффективной работы системы рекомендуется, чтобы давление предварительной заправки бака было на 0,2 бар меньше, чем минимальное давление насоса.

Расчет необходимого объема бака «Vv» производится по следующей формуле:

$$V_v = Q_p K [(P_{MAX} + 1)(P_{MIN} + 1)] / [(P_{MAX} - P_{MIN})(P_{PRE} + 1)]$$

где

Q_p [л/мин] подача насоса

P_{MAX} [бар] максимальное давление насоса

P_{MIN} [бар] минимальное давление насоса

P_{PRE} [бар] предварительная заправка бака

Коэффициент K зависит от мощности насоса (см.таблицу)

Значение предварительной заправки бака: 1.5 бара для баков от 2 до 200л; 2.5 бара для баков от 300 до 500л.

Коэффициент K зависит от мощности насоса (1 л.с. = 0.9863 л.с.)

л.с.	K
1 - 2	0,250
2,5 - 4	0,375
5 - 8	0,625
9 - 12	0,875

Для расчета объема бака рекомендуется учитывать величину, близкую к полученному теоретическому значению (следует сделать округление).

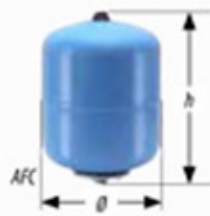
AQUACOLD

Гидроаккумуляторы со сменной мембраной для коммунального и бытового водоснабжения. Мембрана изготовлена из материала EPDM, по спец.заказу – из БУТИЛА. Рабочая температура от -10°C до 110°C.

Modello/Model	Lt.	P. MAX	h	Ø	Att.
AFC2BREAK	2	8	265	110	¾"
AFC2	2	8	185	155	¾"
AFC5	5	8	300	155	¾" - 1"
AFC8	8	8	325	195	¾" - 1"
AFC15	15	8	360	260	¾" - 1"
AFC20	20	8	420	260	¾" - 1"
AFC24	24	8	420	295	¾" - 1"
AFC24RIB	24	8	325	365	¾" - 1"
AFC33	33	6	415	365	¾" - 1"
AFCV50	50	10	790	370	1"
AFCV60	60	10	745	415	1"
AFCV80	80	10	785	460	1"
AFCV100	100	10	895	460	1"
AFCV150	150	10	970	500	1"
AFCV200	200	10	1020	600	1"
AFCV300	300	10	1225	650	1 ¼"
AFCV500	500	10	1450	750	1 ¼"

AFC24 STAINLESS STEEL	24	8	420	295 (ø)	1"
AFC24SB STAINLESS STEEL	24	8	310	420 (ø)	1"

Modello/Model	Lt.	P MAX	h	L.	Att.
AFC20SBA	20	8	285	420	¾" - 1"
AFC24SBA	24	8	285	470	¾" - 1"
AFC24SB	24	8	310	420	¾" - 1"
AFC33SB	33	6	385	415	¾" - 1"
AFC50SB	50	10	390	635	1"
AFC60SB	60	10	445	580	1"
AFC80SB	80	10	475	650	1"
AFC100SB	100	10	475	760	1"
AFC150SB	150	10	520	810	1"
AFC200SB	200	10	615	910	1"



2. AQUAHOT (ГОРЯЧАЯ ВОДА)

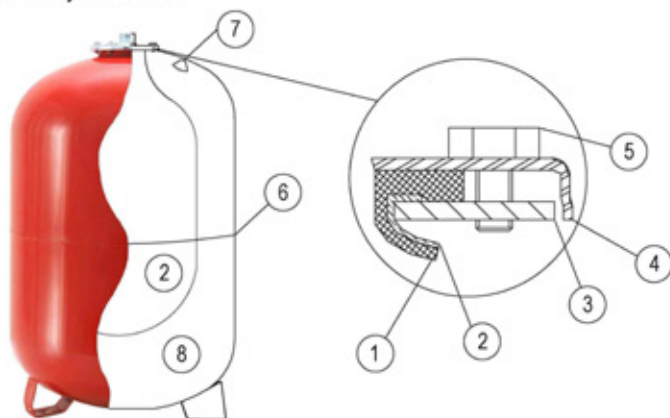
Расширительные баки со сменной мембраной (EPDM) для систем отопления, водонагревателей и бойлеров.

ОПИСАНИЕ

Главная функция расширительного бака заключается в компенсации расширяющегося объема воды, происходящего из-за перепадов температуры, в коммунальных и промышленных отопительных системах.

Изначально весь объем расширительного бака, включая сменную мембрану, полностью заполнен воздухом. Когда вода в системе нагревается, она расширяется и заполняет мембрану (№2 на схеме) расширительного бака. При этом происходит компрессия воздуха внутри бака.

При падении температуры и последующем уменьшении объема воды, воздух приводит давление в системе к изначальному значению.



УСЛОВНЫЕ ОБОЗНАЧЕНИЯ

1	Кожух расширительного бака
2	Мембрана
3	Фланец
4	Контрфланец
5	Болты
6	Сварной шов
7	Золотник для предварительной заправки
8	Воздушная камера

МЕТОДИКА ПОДБОРА РАСШИРИТЕЛЬНОГО БАКА

Установка расширительного бака недостаточного объема может привести к неправильной работе и даже повреждению системы.

Объем *Расширения воды* (E) рассчитывается в зависимости от объема воды при первом значении температуры V_0 (обычно между 10 и 20 литрами каждые 1000 Ккал/ч энергии тепла) и от коэффициентов расширения воды при первоначальном (e_0) и конечном (e) значениях температуры, по следующей формуле [литры]:

$$E = V_0(e - e_0)$$

Следовательно, Объем Бака (V_v), необходимый для системы отопления, рассчитывается по следующей формуле [литры]:

$$V_v = \frac{V_0(e - e_0)}{1 - P_i / P_f}$$

где

P_i [бар] – это абсолютное давление воздуха в баке (необходимо превысить показатель статистического давления; если расширительный бак установлен на 0,15 бар, рекомендуется увеличить это значение на 0,3 бар). Следовательно, давление абсолютной нагрузки, это:

гидростатическое давление + 0,30 бара + атмосферное давление (1 бар)

Другими словами, давление предварительной заправки бака увеличивается на 1 бар.

P_f [бар] – это максимальное абсолютное рабочее давление бака. Оно представлено как:

максимально рабочее давление в системе + атмосферное давление (1 бар)

Другими словами, давление, которое должно быть задано для предохранительного клапана, увеличивается на 1 бар.

Для определения коэффициентов расширения обычно могут потребоваться следующие значения:

$e = 0,0359$ для $t = 90^\circ\text{C}$ (максимальная температура)

$e_0 = 0,0009$ для $t = 15^\circ\text{C}$ (холодная вода)

Стандартное значение предварительной заправки: 1,5 бара для баков от 2 до 200 л; 2,5 бара для баков от 300 до 500 л.

Коэффициенты расширения воды, если $t=3,98^\circ\text{C}$

t	e
0 °C	0,0001
5 °C	0,0000
10 °C	0,0003
15 °C	0,0009
20 °C	0,0018
25 °C	0,0030
30 °C	0,0043
35 °C	0,0058
40 °C	0,0078
45 °C	0,0098
50 °C	0,0121
55 °C	0,0145
60 °C	0,0170
65 °C	0,0198
70 °C	0,0227
75 °C	0,0258
80 °C	0,0290
85 °C	0,0324
90 °C	0,0359
95 °C	0,0396
100 °C	0,0434

Коэффициенты расширения воды, если $t=3,98^\circ\text{C}$

AQUAHOT

Расширительные баки со сменной мембраной для систем отопления, водонагревателей и бойлеров. Мембрана изготовлена из материала EPDM, по спец.заказу — из БУТИЛА. Рабочая температура от -10°C до 110°C .

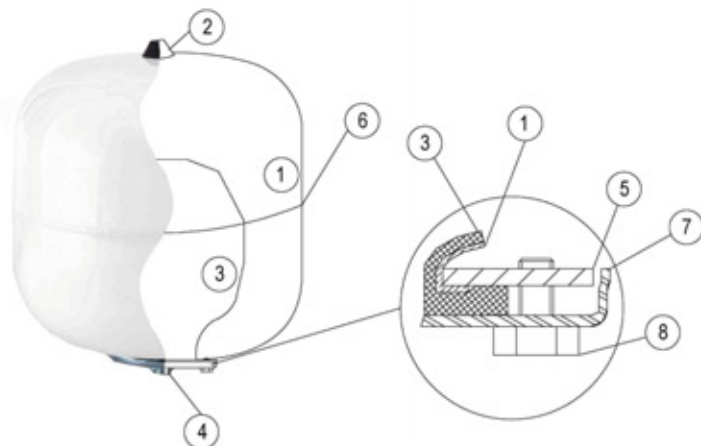
Modello/Model	Lt.	PMAX	h	Ø	Att.
ACR2	2	6	185	155	¾"
ACR5	5	6	300	155	¾"
ACR8	8	6	325	195	¾"
ACR15	15	6	360	260	¾"
ACR20	20	6	420	260	¾"
ACR24	24	6	420	295	¾"
ACR33	33	6	415	365	¾"
ACRV33	33	6	425	365	¾"
ACRV50	50	6	625	370	¾" - 1"
ACRV60	60	6	580	415	¾" - 1"
ACRV80	80	6	645	460	1"
ACRV100	100	6	765	460	1"
ACRV150	150	6	800	500	1"
ACRV200	200	6	912	600	1"
ACRV300	300	6	1110	650	1"
ACRV500	500	6	1290	750	1 ¼"



Многофункциональные баки со сменной мембраной для использования в соляных системах при высоких температурах, а так же в системах коммунального и бытового горячего водоснабжения или отопительных системах.

ОПИСАНИЕ

Многофункциональные баки могут использоваться как в функции баков серии AQUACOLD, так и серии AQUAHOT. Баки AQUAMULTI комплектуются специальной мембраной, которая, благодаря компонентам входящим в ее состав, имеет показатель максимальной температуры 130° С. Это позволяет применять продукцию данной серии при высоких температурах, особенно в соляных системах.



УСЛОВНЫЕ ОБОЗНАЧЕНИЯ	
1	Кожух бака
2	Золотник для предварительной заправки
3	Мембрана
4	Муфта для подключения
5	Фланец
6	Сварной шов
7	Контрфланец
8	Болты

МЕТОДИКА ПОДБОРА МНОГОФУНКЦИОНАЛЬНОГО БАКА

Объем многофункционального бака, который представляет собой полезное пространство, заполняемое водой после увеличения температуры в системе, рассчитывается по следующей формуле:

$$V_v = \frac{V_0(e - e_0)}{1 - P_i / P_F}$$

где

необходимо превысить показатель статистического давления; если расширительный бак установлен на 0,15 бар, рекомендуется увеличить это значение на 0,3 бар). Следовательно, давление абсолютной нагрузки, это:

гидростатическое давление + 0,30 бар + атмосферное давление (1 бар)

Другими словами, давление предварительной заправки бака увеличивается на 1 бар.

P_F [бар] – это максимальное абсолютное рабочее давление бака. Оно представлено как:

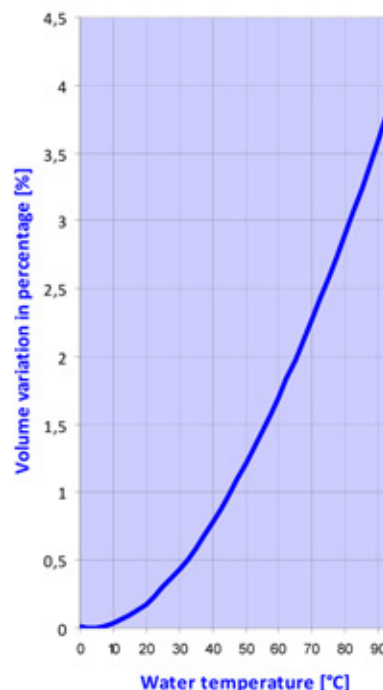
максимально рабочее давление в системе + атмосферное давление (1 бар)

Другими словами, давление, которое должно быть задано для предохранительного клапана, увеличивается на 1 бар.

Для определения коэффициентов расширения обычно могут потребоваться следующие значения:

$e = 0,0359$ для $t = 90^\circ\text{C}$ (максимальная температура)

$e_0 = 0,0009$ для $t = 15^\circ\text{C}$ (холодная вода)



Стандартное значение предварительной заправки: 1,5 бара для баков от 2 до 200 л; 2,5 бара для баков от 300 до 500 л.

AQUAMULTI

Многофункциональные баки со сменной мембраной для использования в соляных системах при высоких температурах, а так же в коммунальном и бытовом горячем/ холодном водоснабжении (отопительных системах). Специальная мембрана, рассчитанная на высокотемпературный режим, изготовлена из материала EPDM, по спец.заказу – из БУТИЛА. Рабочая температура от -10°C до 130°C.

Modello/Model	Lt.	PMAX	h	Ø	Attacco/Conn.
AM2	2	8	265	110	¾"
AM5	5	8	300	155	¾"
AM8	8	8	325	195	¾"
AM15	15	8	360	260	¾"
AM20	20	8	420	260	¾"
AM24	24	8	420	295	1"
AM33	33	6	415	365	1"
AMV50	50	10	790	370	1"
AMV60	60	10	745	415	1"
AMV80	80	10	785	460	1"



4. Безопасность

В баках изготовителем создается определенный уровень давления. Настоятельно рекомендуется проверять давление в баке хотя бы раз в год, так как не исключена вероятность того, что воздух постепенно может выйти из бака. Использование продукции, приведенной в данном руководстве, должно быть строго по назначению. Производитель, компания Aquapress, оставляет за собой право изменять продукцию, а так же ее характеристики без предварительного уведомления.

Внимание: заполненный расширительный бак тяжелый по весу. Вода в расширительном баке может быть очень горячей. Эксплуатация расширительного бака должна происходить строго в соответствии с положениями местного законодательства.

5. Монтаж и обслуживание оборудования

Монтаж оборудования должен производиться исключительно квалифицированным персоналом. Строго следуйте положениям местного законодательства. Настоятельно рекомендуется укомплектовать систему предохранительным клапаном, настроенным на давление, не выше чем максимальное рабочее давление расширительного бака или гидроаккумулятора, или же самой системы. Обратите внимание на положение предохранительного клапана относительно расширительного бака или гидроаккумулятора.

Если вы производите какие-либо действия по обслуживанию бака, убедитесь что электропитание отсоединено, и вода из системы слита. Проверьте давление в баке, которое должно быть на 0,2 бара ниже, чем минимальная настройка механического реле. При необходимости подкачайте давление. Если в системе требуется увеличить давление, укажите новую величину давления на этикетке. Расчет новой величины заряда бака, производимый в соответствии со специальными правилами, и ее изменение должно проводиться только компетентным, авторизованным персоналом, на которого ложится вся ответственность.

6. Демонтаж оборудования

- a. Сравите давление из системы.
- b. Снимите защитный кожух и колпачок вентиля.
- c. Нажмите на внутренний клапан для сброса давления из бака.
- d. Демонтируйте расширительный бак.

7. Внимание

При установке оборудования убедитесь в его целостности (герметичности). Никогда не превышайте максимальный температурный режим или максимальное рабочее давление. Позаботьтесь о создании защитной, выпускной, вентиляционной и дренажной систем, что позволит уменьшить урон из-за протечек. При проектировании оборудования не принимались во внимание внешние негативные воздействия.

Все вышеуказанные рекомендации, а так же положения местного законодательства должны приниматься во внимание в процессе монтажа оборудования. Монтаж и техническое обслуживание оборудования должны производиться только авторизованным персоналом.

Производитель не несет никакой ответственности за причинение вреда имуществу или здоровью людей, если оборудование использовалось не по назначению или же не было установлено в соответствии с указаниями изготовителя.

В. Упаковка

AQUACOLD AFC-AFCV

AFC



AFCV



AQUACOLD AFC..SB

AFC..SB



Модель	Габариты упаковки	Штук в коробке	Штук на паллете
AFC2 BREAK	345x345x275	9	324
AFC2	490x340x200	6	360
AFC5	505x340x315	6	216
AFC8	620x420x335	6	144
AFC15	540x540x385	4	80
AFC20	540x540x435	4	64
AFC24	605x308x440	2	56
AFC24RIB	365x365x325	1	42
AFC24 S.S.	605x308x440	2	56
AFC33	380x380x430	1	30
AFCV50	790x373x380	1	18
AFCV60	710x425x433	1	12
AFCV80	795x460x470	1	12
AFCV100	910x460x470	1	12
AFCV150	980x505x515	1	8
AFCV200	1045x610x630	1	6
AFCV300	1240x660x675	1	4
AFCV500	-	-	1

Модель	Габариты упаковки	Штук в коробке	Штук на паллете
AFC20SBA	540x540x435	4	64
AFC24SBA	540x540x495	4	64
AFC24SB	605x308x440	2	42
AFC24SB S.S.	605x308x440	2	42
AFC33SB	415x365x390	1	30
AFC50SB	635x380x400	1	20
AFC60SB	595x425x455	1	16
AFC80SB	655x470x490	1	16
AFC100SB	775x470x490	1	16
AFC150SB	830x505x525	1	8
AFC200SB	940x615x645	1	6

AQUAHOT ACR

ACR



ACRV



AQUAMULTI AM-AMV

AM



AMV



Модель	Габариты упаковки	Штук в коробке	Штук на паллете
ACR2	490x340x200	6	360
ACR5	505x340x315	6	216
ACR8	620x420x335	6	144
ACR15	540x540x385	4	80
ACR20	540x540x435	4	64
ACR24	605x308x440	2	56
ACR33	380x380x430	1	30
ACRV33	380x380x430	1	30
ACRV50	635x380x400	1	20
ACRV60	595x425x455	1	16
ACRV80	655x470x490	1	16
ACRV100	775x470x490	1	16
ACRV150	830x505x525	1	8
ACRV200	940x615x645	1	6
ACRV300	1125x660x675	1	4
ACRV500	-	-	1

Модель	Габариты упаковки	Штук в коробке	Штук на паллете
AM2	490x340x200	6	360
AM5	505x340x315	6	216
AM8	620x420x335	6	144
AM15	540x540x385	4	80
AM20	540x540x435	4	64
AM24	605x308x440	2	56
AM33	380x380x430	1	30
AMV50	790x373x380	1	18
AMV60	710x425x433	1	12
AMV80	795x460x470	1	12

Компания AQUAPRESS поставляет принадлежности к электрическим насосам, а так же запасные части к производимым товарам. Внимание: настоятельно рекомендуется проверять давление в баке хотя бы один раз в год, так как не исключена вероятность того, что воздух может постепенно выйти из мембраны

Aquapress s.r.l. Loc. Cicogna, 52028 Terranuova B.ni(Ar) Tel. +39 0559703865 Fax +39 055 9703812

aquapress@aquapress.it - www.aquapress.it

Гидрокумуляторы и расширительные баки со сменной мембраной



AQUAPRESS

Aquapress s.r.l.

Loc. Cicogna - 52028 Terranuova B.ni (AR) - Italy

Tel. +39 055 9703865 - Tel./Fax +39 055 9703812

e-mail: aquapress@aquapress.it - web: www.aquapress.it

