



COMPACT 2



ИНСТРУКЦИЯ ПО ЭКСПЛУАТАЦИИ COMPACT 2 FM 15



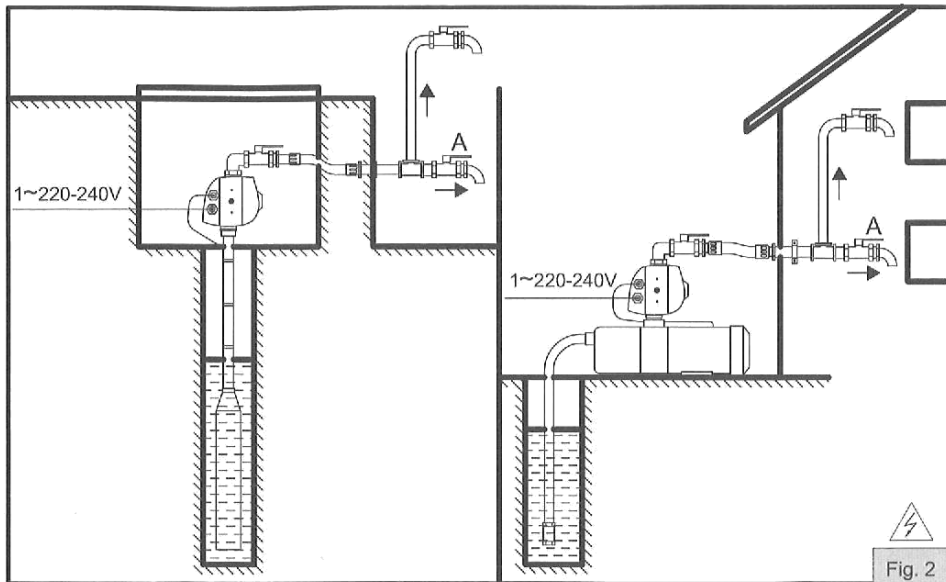
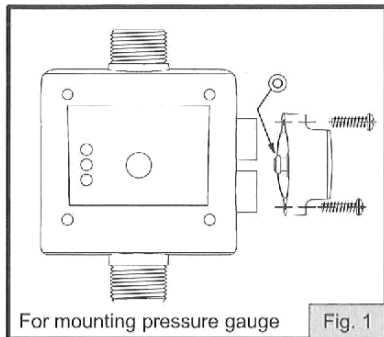


Fig. 2



For mounting pressure gauge

Fig. 1

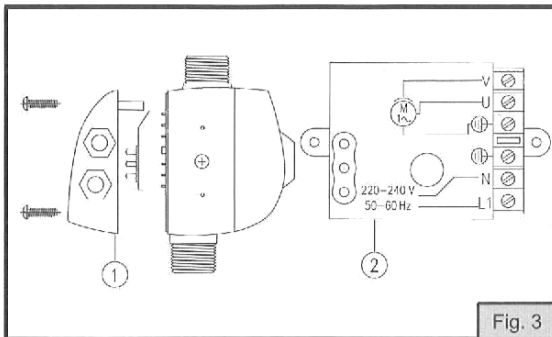


Fig. 3

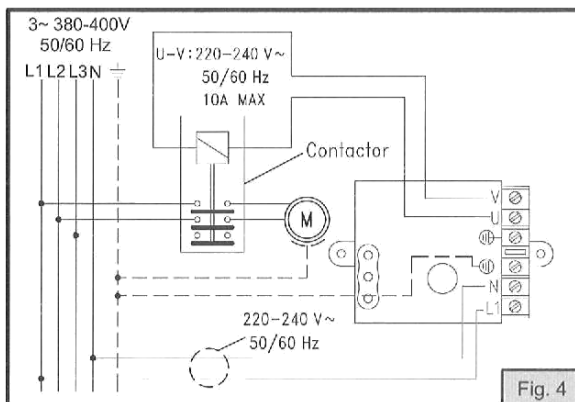


Fig. 4

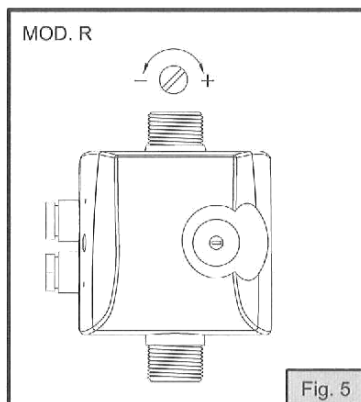


Fig. 5

Принцип работы контроллера

Электронный контроллер Compact 2 включает насос при открытии крана и выключает насос при закрытии насоса. Насос будет работать до тех пор, пока открыт кран.

Внимание! контроллер может перекачивать как питьевую, так и техническую воду. Убедитесь, что питьевая воды в вашей системе разведена раздельно от технической воды.

Особенности контроллера:

- Подключение – 1" наружная резьба
- Встроенные обратный клапан
- Защита от сухого хода
- Манометр
- Функция ART - авторестарт
- Кнопка ручного старта насоса
- LED индикация питания
- LED индикация работы насоса
- LED индикация неисправностей

Технические параметры контроллера:

- Питание 1x230В / 50/60 Гц
- Ток 16(8) А
- Степень защиты IP65
- Макс. температура перекачиваемой воды +60 °С
- Макс. расход 10 м³
- Давление включения: FM15 – 1.5 бар
- Макс. рабочее давление 10 бар
- Макс. мощность насоса 230В: 1100

ВГидравлическое подключение (рис.2)

Перед подключение контроллера убедитесь, что насос заполнен водой. Compact 2 всегда должен быть установлен в вертикальном положении (стрелкой на корпусе вверх).

Внимание! Устанавливайте шаровой кран после насоса, чтобы можно было его демонтировать от системы в случае поломки насоса.

Внимание! Водяной столб между насосом и самой высокой точкой водоразбора не должен быть более 10 метров для моделей Compact 2 серии F15, при этом насос должен обеспечивать минимальное давление 2.5 бара. Если высота водяного столба будет между 10 и 30 метров, рекомендуем устанавливать Compact серии R (регулируемое давление). Регулировка давления включения выполняется вращением регулировочного винта. Проверьте давление по манометру при включении насоса, и отрегулируйте вращением винта требуемое давление (рис.5).

Пример настройки давления включения:

Высота	Давление включения	Мин.давление насоса
10 метров	1.5 (заводское)	2.5 бар
15 метров	1.8 бар	3 бар
20 метров	2,3 бар	4 бар
30 метров	3.5 бар	5 бар

Такая настройка установит только давление включения, но не рабочее давление насоса, которое зависит от гидравлических параметров насоса. Рекомендуем настраивать давление при открытом кране, так как это уменьшит давление в контроллере и позволит точно настроить прибор.

Электрическое подключение (рис.3)

Убедитесь, что параметры сети соответствуют требованиям питания контроллера. Они должно быть 1x220/240В. Снимите переднюю крышку контроллера и подключите контроллер согласно схеме подключения, изображенной на электрической плате контроллера.

Compact 2 также может быть подключён к 3х-фазным насосам с током более 10А посредством подключения через дополнительную катушку питания (мин. ёмкость контактов 4 кВт, катушка 220В). В таком случае подключение сделать согласно рис.4

Внимание! Неправильное подключение повредит контроллер!

Функция работает таким образом: при обнаружении сухого хода, когда контроллер отключит насос, через 5 минут после отключения Compact 2 в течении 25 секунд попытается запустить насос. Если это не получится, то каждые последующие 30 минут контроллер будет повторять эту процедуру авторестарта в течении 24 часов. После этого контроллер выдаст постоянную ошибку и система останется в состоянии, пока ошибке не будет устранена.

Пуск насоса

1. Убедитесь, что насос заправлен водой. Плавно откройте кран
2. Подключите Compact2 к сети. Загорится индикация питания (Power) контроллера
3. Насос включится автоматически и в течении 20-25 секунд давление в системе достигнет максимального давления, обеспечиваемого насосом. При этом будет гореть LED (ON) индикация работы насоса
4. Закройте кран, насос после 8-10 секунд остановится. Останется гореть только индикация питания (Power)

Возможные неполадки в работе

1. Насос не выключается
 - а) протечка воды в системе более 0,7л/мин. Убедитесь, что в системе нет протечек воды.
 - б) кнопка ручного запуска заклинила. Несколько раз нажмите на кнопку Reset. Если проблема не устранена, обратитесь в сервис
 - в) дефект электронной платы контроллера; обратитесь в сервис
 - д) неправильно электрическое подключение; проверьте снова электрическое подключение, согласно рис.2
2. Насос не включается
 - а) недостаточный уровень воды (сработала защита от сухого хода, горит индикация LED Failure); убедитесь, что в системе есть вода и нажмите кнопку Reset
 - б) насос заблокирован: горит индикация Failure. При нажатии Reset, горит индикация включения насоса ON, но насос не работает, обратитесь в сервис по обслуживанию насосов
 - в) поломка в электронной плате: выключите питание насоса и через 5-10 секунд включите снова. Если насос не запустился, замените плату
 - г) нет питания в сети: проверьте подключение к сети. Должно гореть Power ON
 - е) недостаточное давление насоса. горит индикация Failure. Убедитесь, что давление насоса на 0.5 бар выше, чем установленное давление включения насоса
 - д) завоздушивание системы: манометр будет показывать необычно низкое давление, чем обычно. загорится индикация Failure ON. проверьте все соединения контроллера с насосом, и нет ли в доме протечек
3. Насос часто включается и выключается - незначительные протечки в системе: проверьте систему на наличие протечек и устраните их.

