

Керівництво з монтажу та експлуатації



SAFEMATIC S



Ризик пошкодження обладнання



Ризик електричного удару



Ризик для людей та об'єктів



УВАГА!

Уважно прочитайте цю інструкцію. Обов'язково перевірте характеристики насоса на відповідність характеристикам даного пристрою.

ОПИС

SAFEMATIC S — електронний пристрій для управління та захисту однофазного насоса потужністю до 2.2 кВт. Прилад зупиняє насос при виявленні сухого ходу або перевантаження, а також сповіщає за допомогою індикації про часті включення насоса у випадку виходу повітря в гідроаккумуляторі.

Функції

- Захист насоса від сухого ходу
- Захист від перевантаження
- Два режими налаштування: самонавчання і точна настройка
- ART функція (автоматичний перезапуск). В режимі очікування поновлення подачі води реле періодично запускає насос (См. "ART Функція")
- Захист від частих включень насоса: у випадку виходу повітря з гідроаккумулятора реле сповіщає про цю помилку в роботі за допомогою індикації
- Кнопка ручного перезапуску (RESET).
- Монтаж в розетку

ТЕХНІЧНІ ПАРАМЕТРИ	
Потужність двигуна насоса:	0,37-2,2 кВт (SW1-SW2)
Напруга живлення:	~1 x 110-230В (SW1-SW2)
Частота струму:	50/60 Гц
Струм:	30 (16 А)
Ступінь захисту:	IP65 (IP44 для версії S)
Температура навколишнього середовища:	60°C
Вага	0,7 кг

ПАНЕЛЬ УПРАВЛІННЯ

POWER	ALARM	ON	ЗНАЧЕННЯ	
			ЖИВЛЕННЯ	
			НАСОС ВКЛ	
			ПЕРЕ ВАНТАЖЕННЯ	
			СУХИЙ ХІД	
			СУХИЙ ХІД + ART	
			НАСОС ВКЛ + ART	
			ОЧІКУВАННЯ	
			АВТО НАСТРОЙКА	
			ТОЧНА НАСТРОЙКА	
			ЧАСТІ ВМИКАННЯ	



МОНТАЖ

Монтаж приладу здійснюється його встановленням між насосом та розеткою живлення. Обов'язково перед включенням пристрою потрібно впевнитись, що насос правильно підключений та заповнений водою, а також, що тиск в розширювальному баку (гідроакумуляторі) відповідає параметрам системи водопостачання та виставлений правильно. Після цього можна переходити до налаштування реле.

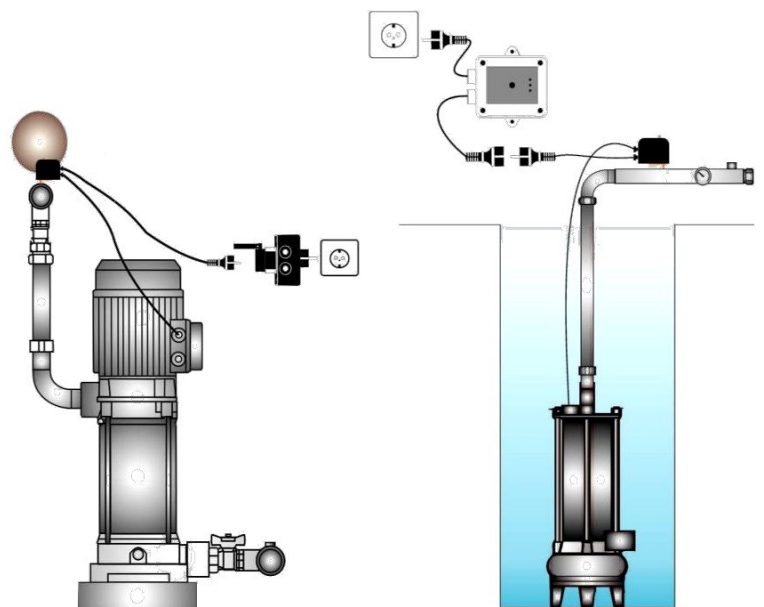
ЕЛЕКТРИЧНЕ ПІДКЛЮЧЕННЯ

Електричне підключення повинно здійснюватися тільки кваліфікованим спеціалістом. Перед підключенням реле відключіть живлення мережі щоб уникнути пошкодження електричної плати реле.

У випадку неправильного електричного підключення пристрою виробник не несе гарантійних зобов'язань.

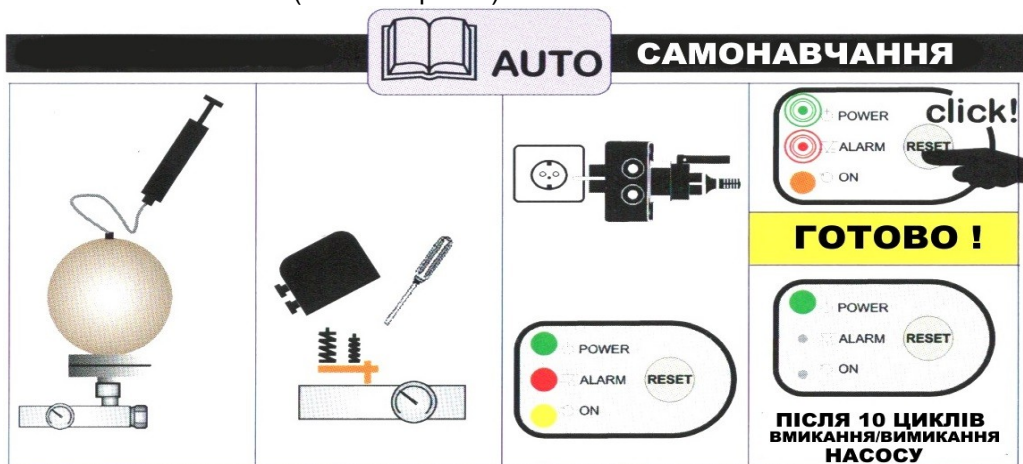
Підключення версії S

Підключити пристрій до розетки живлення, підключити насос до розетки на корпусі пристрою.



НАЛАШТУВАННЯ

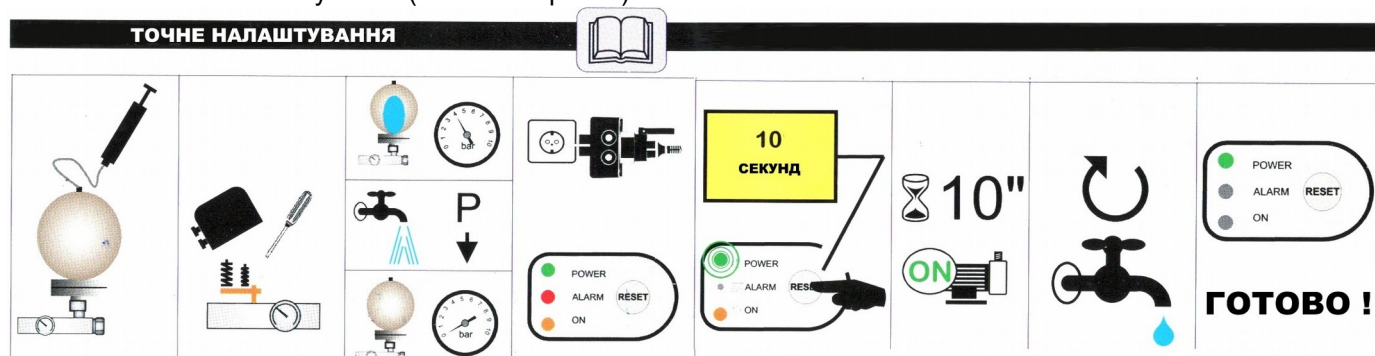
1.Режим самонавчання (авто настройка)



Крок	Дія	Результат
1	Режим самонавчання використовується під час першого запуску приладу - натиснути та утримувати кнопку Reset 10 секунд, залишаючи пристрій в режимі очікування (stand-by)	Насос зупинений та світяться всі три індикатори на панелі реле (режим очікування)
2	Натиснути кнопку Reset (1 клік)	Насос вмикається + блимають індикатори POWER та ALARM
3	Після 10 вмикань-вимикань процедура самонавчання буде завершена	Світиться індикація ON

Примітка: на кроці 3 параметри визначаються автоматично

2.Режим точного налаштування (точна настройка)



Крок	Дія	Результат
1	Режим точного налаштування використовується під час першого запуску приладу - натиснути та утримувати кнопку Reset 10 секунд, залишаючи пристрій в режимі очікування (stand-by)	Насос зупинений
2	- відкрити кран - дочекатися, поки гідравлічна система повністю опорожніє (вийде вода) - натиснути та утримувати кнопку Reset 10 секунд	Насос включається + блимає індикація Power
3	- Почекати 10 секунд - закрити кран - насос зупиниться, коли тиск в системі досягне тиску вимикання, встановленому на реле тиску.	Світиться індикація ON

Примітка: на кроці 3 параметри визначаються автоматично

ПОПЕРЕДЖЕННЯ ТА ПОМИЛКИ

1. Режим захисту від перевантаження активується, коли пристрій фіксує перевищення струму споживання на 30% від максимального визначеного. Реле виконає чотири спроби перезапуску насосу, після чого вимкне насос. Нормальна робота може бути відновлена натисканням кнопки RESET.

2. При виявленні сухого ходу вмикається повідомлення про сухий хід активується функція ART — автоматичного перезапуску. Перша спроба запуску насосу відбудеться через 5 хвилин, а потім кожні 30 хвилин протягом 24 годин. Якщо водопостачання буде відновлено, таймер буде скинутий автоматично. Сигнал повідомлення можна скинути за допомогою кнопки RESET.

Коли активований сигнал тривоги при виявленні сухого ходу, світлодіодний індикатор ON швидко блимає, поки ART намагається відновити роботу насоса. Якщо помилка не виправлена, індикація ALARM продовжує миготіти.

3. Виявлення частих вмикань насоса активується в результаті витоку повітря у гідроаккумуляторі. Насос буде продовжувати працювати при повільному миготінні індикатора ON. Цю помилку можна скинути за допомогою кнопки RESET

ГАБАРИТНІ РОЗМІРИ

