

РЕЗИНОВЫЙ КОМПЕНСАТОР ФЛАНЦЕВЫЙ (ВИБРОВСТАВКА)

Модель 2831

Технические характеристики:

- Материал корпуса: EPDM
- Материал фланца: оцинкованная углеродистая сталь
- Материал кольца: оцинкованная углеродистая сталь
- Фланцевое соединение согласно DIN 2501 PN 10
- Максимальное рабочее давление 10 бар
- Максимальная рабочая температура -10°... + 105°С

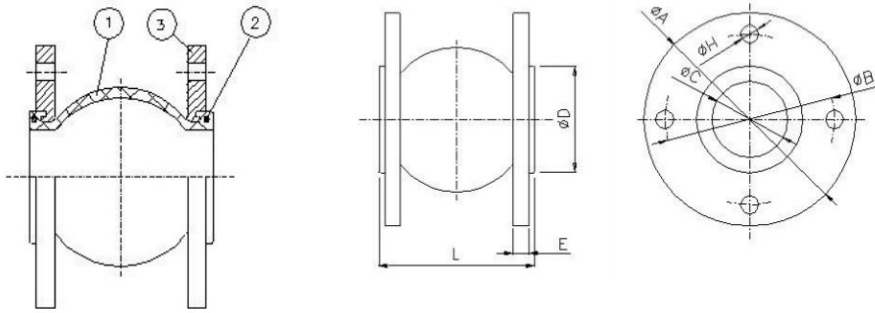


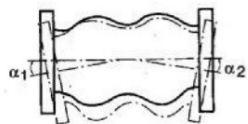
Диаграмма смещения



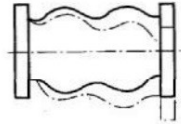
Осевое сжатие



Осевое растяжение



Угловое отклонение
 $\alpha_1 + \alpha_2$



Боковое смещение

Артикул	D резьбы, дюйм	DN	PN	Размеры, мм							Вес, кг	Осевое сжатие, мм	Осевое растяжение, мм	Угловое отклонение, $\alpha_1 + \alpha_2$	Боковое смещение, мм
				ØA	ØB	ØC	ØD	N x ØH	L	E					
2831 07	1 1/4	32	10	140	100	40	69	4 x 18	95	16	3,10	20	12	15°	14
2831 08	1 1/2	40	10	150	110	40	69	4 x 18	95	16	3,80	20	12	15°	14
2831 09	2	50	10	165	125	52	86	4 x 18	105	18	4,25	20	12	15°	14
2831 10	2 1/2	65	10	185	145	68	106	4 x 18	115	18	5,80	20	12	15°	14
2831 11	3	80	10	200	160	76	116	4 x 18	130	20	6,00	20	12	15°	14
2831 12	4	100	10	220	180	103	150	8 x 18	135	20	6,75	20	12	15°	14
2831 13	5	125	10	250	210	128	180	8 x 18	160	22	9,50	20	12	15°	14
2831 14	6	150	10	285	240	152	209	8 x 23	185	22	12,85	20	12	15°	14
2831 16	8	200	10	340	295	194	260	8 x 23	200	24	16,85	20	12	15°	14
2831 18	10	250	10	395	350	250	320	12 x 23	240	26	23,70	20	12	15°	14
2831 20	12	300	10	445	400	300	367	12 x 23	260	26	29,65	25	16	15°	22
2831 22	14	350	10	505	460	320	408	16 x 23	255	28	39,70	25	16	15°	22
2831 24	16	400	10	565	515	372	472	16 x 28	255	32	51,30	25	16	15°	22
2831 26	18	450	10	615	565	415	522	20 x 28	255	36	72,40	25	16	15°	22
2831 28	20	500	10	670	620	454	570	20 x 28	255	38	88,65	25	16	15°	22