

imera®



Organizzazione con Sistema
di Gestione certificato
Company with Management
System certified

ISO 9001:2000



Catálogo
Общий каталог - Katalog

Empresa	4
Предприятие - Firma	

Agua caliente	5	
Горячее водоснабжение - Warm Wasser		
Como calcular las dimensiones del vaso	6-7	
Выбор и подбор расширительных баков для систем отопления		
Wahl und Größe der Ausdehnungsfässer		
R	Vasos de expansión a membrana recambiable	8-10
RV	Расширительные баки со сменной мембраной	
	Expansion Vasen mit austauschbar Membrane	
S	VS Vasos de expansión a membrana recambiable solares	11
SV	Расширительные баки и сменная солнечная мембрана	
	Expansion Vasen mit austauschbar Membrane	

Agua fría	13	
Холодное водоснабжение - Kalt Wasser		
Como calcular las dimensiones del los acumuladores hidroneumáticos	14-15	
Выбор и подбор гидроаккумуляторов для систем ГВС и холодного водоснабжения		
Wahl und Größe der Autoklaven		
A	Acumuladores hidroneumáticos verticales	16-18
AV	Гидроаккумуляторы вертикальные	
	Vertikal Autoklaven	
AO	Acumuladores hidroneumáticos horizontales	19
	Гидроаккумуляторы горизонтальные	
	Horizontal Druckluftbehälter	
B/BV	Acumuladores hidroneumáticos de alta presión (16 bar)	20-21
	Гидроаккумуляторы высокого давления (16 бар)	
	Hochdruckluftbehälter (16 bar)	
KV	Acumuladores hidroneumáticos de alta presión (25-40bar)	22
	Гидроаккумуляторы под давлением (25-40 бар)	
	Hochdruckluftbehälter (25-40 bar)	
X/VX/HX	Acumuladores hidroneumáticos en acero inoxidable	23
	Гидроаккумуляторы из нержавеющей стали	
	Inox-Druckluftbehälter	
Z/VZ	Acumuladores hidroneumáticos galvanizados	24
	Гидроаккумуляторы оцинкованные	
	Verzinkt Druckluftbehälter	
R	Acumuladores hidroneumáticos multifuncionales	25
	Гидроаккумуляторы многофункциональные	
	Mehrzweck-Druckluftbehälter	
Accesorios y piezas de repuesto	27-32	
Аксессуары и запасные части		
Zubehöre und Ersatzstücke		

Condiciones de venta	35
Условия продажи - Verkaufsbedingungen	

agua caliente

Горячее водоснабжение - warm Wasser



R (2-50)



S - SV (12 - 80)



RV (35 - 500)

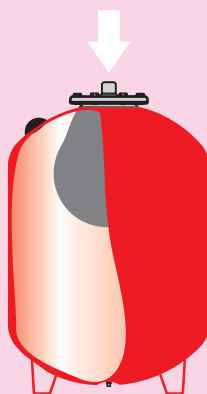
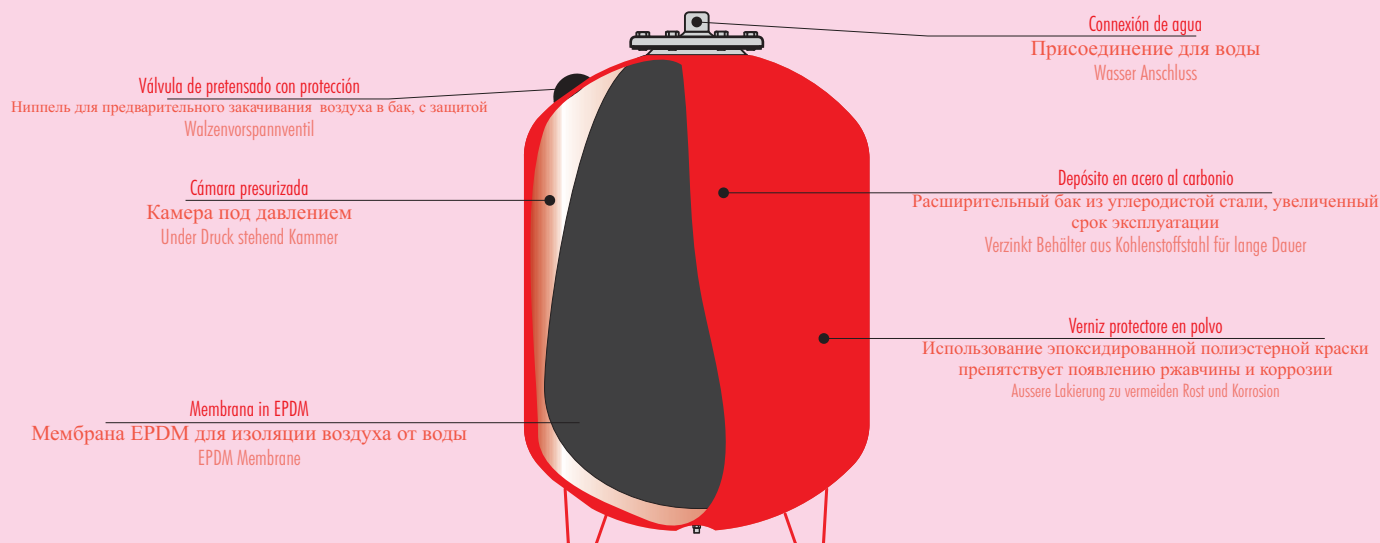


RV (750 - 3000)

Vaso de expansión

Расширительные баки для систем отопления

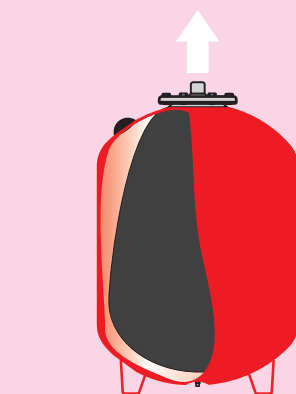
Expansion Vasen Für Heizung



Todos los vasos de expansión de la serie R (RV, VS y SV) salen de nuestra empresa controlados, verificados y autenticados. Una vez conectado al circuito al cual está destinado, la temperatura aumenta y con ella el volumen de agua, que empieza así a llenar la membrana.

Все мембранные баки серии R (RV, S и SV) выпускаются после прохождения контроля, тестирования и сертификации. При подключении бака к системе, по мере увеличения температуры воды увеличивается ее объем, и вода, расширяясь, начинает наполнять мембрану.

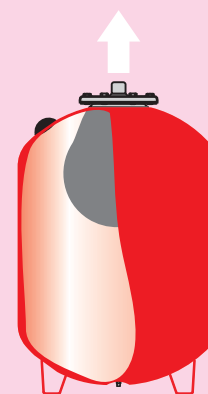
Alle die Vasen der Serie R (RV – S – SV), die die Firma verlassen, kontrolliert, überprüft und bescheinigt sind. Wenn eine Vase System verbindet ist, wegen der Erhöhung der Temperatur steigert und expandiert das Volume des Wassers und die Membrane füllt.



El volumen de agua sigue aumentando hasta cuando el agua llega a su temperatura máxima y la membrana ocupa casi completamente el vaso. La presencia de la membrana evita cualquier contacto entre el agua y la superficie interna del vaso.

Объем воды продолжает увеличиваться до момента (при достижении максимальной температуры воды), когда мембрана занимает почти все пространство бака. Мембрана предотвращает какой-либо контакт между водой и внутренней поверхностью бака.

Das Volume des Wassers steigert bis wann die grösste Temperatur ist erreicht und die Membrane belegt fast alle des Volume der Vase. Die Membrane vorbeugt jede Kontakt zwischen Wasser und Innerseite der Vase.



Cuando la temperatura de la instalación empieza a bajar, también baja el volumen de agua. El vaso empieza así a dar agua a la instalación gracias a la presión del aire presente en la cámara presurizada. Al final, cuando el vaso vuelve a la posición inicial, el ciclo empieza otra vez.

Постепенно температура в системе начинает понижаться, и вместе ней уменьшается объем воды. Теперь бак отдает воду в систему, благодаря давлению сжатого воздуха в камере, до достижения начального объема мембраны. Затем цикл повторяется.

Schrittweise beginnt die Tempepraurt hinunterzugehen, und mit ihr das Volume des Wassers. An die System dankend gibt jetzt die Vase Wasser die Druck der Luft von der Druckkabine bis der Erreichung vom Anfangsvolume. Jetzt beginnt der Zyklus wieder.

Vasos de expansión a membrana recambiable

Расширительные баки для систем отопления - Expansion Vasen Für Heizung

La razón principal del empleo del vaso de expansión es la de compensar el aumento del volumen de agua debido a la variación de la temperatura en las instalaciones de calefacción.

A título explicativo se puede decir que el agua aumenta su volumen de casi 4,5% pasando de una temperatura de 0°C a una temperatura de 100°: eso significa que hay que haber un espacio interno al circuito que contenga el agua.

Como calcular las dimensiones del vaso

El aumento del volumen de agua es amortiguado por la instalación. Por eso, el volumen útil del vaso tiene que ser más grande con respecto del volumen de expansión de la instalación.

El volumen útil se puede calcular como sigue:

$$\text{Volume utile } \eta = e \times C$$

Donde:

e = coeficiente de expansión del agua; se obtiene sustraendo el coeficiente de dilatación del agua a la temperatura máxima de ejercicio y el coeficiente de dilatación del agua a instalación apagada (en general se consideran $T_{max} = 90^\circ\text{C}$ y $T_{min} = 10^\circ\text{C}$, por lo cual $e = 0,0359$; véase la tabla a pie de página);
 C = capacidad total de la instalación, expresada en litros (por lo general, entre 10 y 20 litros cada 1000 Kcal/h de potencia de la caldera).

Para calcular exactamente qué vaso de expansión instalar, sigan la siguiente fórmula :

$$V_{\text{vaso}} = \frac{\eta}{1 - \frac{(P_i+1)}{(P_f+1)}}$$

Donde :

η = volumen útil del vaso que se desea instalar

P_i = presión de precarga del vaso (en bar)

P_f = presión máxima de ejercicio a la cual ha sido calibrada la válvula de seguridad considerado el desnivel de altura entre la válvula y el vaso.

Ejemplo de cálculo:

Datos de la instalación: en consecuencia se obtiene:
 $e = 0,0359$
 $C = 400$ litri
 $P_i = 1,5$ bar
 $P_f = 3$ bar

$$V_{\text{vaso}} = \frac{0,0359 \times 400}{1 - \frac{(1,5+1)}{(3+1)}} = 38,3 \text{ litri}^*$$

*en todo caso adaptaremos el tamaño comercial que más se acerca, por exceso, al valor calculado

Основной целью использования расширительного мембранного бака является компенсация увеличения объема воды, которое происходит из-за изменения температуры в отопительных системах. В качестве объяснения можно сказать, что вода, нагреваясь от 0°C до 100°C, увеличивается в объеме на 4,5%. Это означает, что внутри системы необходимо внутреннее «пространство», в котором вода могла бы содержаться. Данным «пространством» является расширительный бак.

Выбор и подбор расширительного бака

Увеличение объема воды в системе абсорбируется баком. Это означает, что полезный объем бака должен превышать объем расширения воды в системе. Полезный объем бака рассчитывается следующим образом:

$$\text{Volume utile } \eta = e \times C$$

где:

e = коэффициент расширения воды; получаемый из разницы между коэффициентом расширения воды при максимальной рабочей температуре и коэффициентом расширения воды при выключенной системе (в целом, рассматриваются максимальная температура $T_{max} = 90^\circ\text{C}$ и минимальная температура $T_{min} = 10^\circ\text{C}$, поэтому коэффициент $e = 0,0359$; смотри таблицу, приведенную в конце страницы).
 C = полная емкость системы, в литрах (максимально, составляющая 10-20 л. на каждые 1000 Ккал/час мощности котла)

Для точного расчета подбора расширительного бака необходимо использовать следующую формулу:

$$V_{\text{vaso}} = \frac{\eta}{1 - \frac{(P_i+1)}{(P_f+1)}}$$

где:

η = полезный объем устанавливаемого расширительного бака
 P_i = абсолютное значение давления воздуха, предварительно закачиваемого в расширительный бак (в барах)
 P_f = максимальное абсолютное рабочее давление, в соответствии с которым был подобран предохранительный клапан (в бар), принимая во внимание разность значений давления предохранительного клапана и расширительного бака.

Пример расчета

Данные системы: где:
 $e = 0,0359$
 $C = 400$ л.
 $P_i = 1,5$ бар
 $P_f = 3$ бар

Temperatura dell'acqua (°C)	Coefficiente di dilatazione	Temperatura dell'acqua (°C)	Coefficiente di dilatazione
0	0.00013	65	0.01980
10	0.00025	70	0.02269
20	0.00174	75	0.02580
30	0.00426	80	0.02899
40	0.00782	85	0.03240
50	0.01207	90	0.03590
55	0.01450	95	0.03960
60	0.01704	100	0.04343

*В любом случае мы принимаем «коммерческое» значение, близкое и несколько большее расчетного.

Der erste Ziel von Gebrauch der Vase mit Membrane ist der Ausgleich von der Erhöhung des Volumens der Wasser wegen die Veränderung der Temperatur in die Heizanlagen. Man kann sagen dass die Wasser, von Temperatur 0° bis zum 100°, produziert eine Erhöhung des Volumens, die von etwas 4,5 % ist: dass meint das einen innen Raum muss anwesend sein so dass die Wasser kann enthalten sein. Diese Raume ist die Expansion Vase.

Wahl Und Abmessungen

Die Erhöhung des Volume der Wasser ist von Vase absortiert, dies meint das der Volume der Vase muss sein grösser als der Expansion Volume des System.

Der Volume ist wie folgt rechnet :

$$\text{Volume utile } \eta = e \times C$$

Wo :

e = Koeffizient von Expansion der Wasser, ist die Differenz zwischen Koeffizient von Dehnung der Wasser zu grösste Übungstemperatur und Koeffizient von Dehnung der Wasser zu erloschener System (gewöhnlich sind betrachten $T_{max} = 90^\circ$ und $T_{min} = 10^\circ$ so $e = 0.0359$ / Siehe die Tabell am unteren Hand).

C = Gesamtfähigkeit, Literweise (im grossen und unbegriffen von 10 und 20 Litern jede 1000 kcal/h von Möglichkeit der Heizung).

Für die exakt Rechnung der Expansion Vase zu installieren, benutzen Sie die folgende Formel :

$$V_{\text{vaso}} = \frac{\eta}{1 - \frac{(P_i+1)}{(P_f+1)}}$$

Wo :

η = Volume der Vase zu installieren

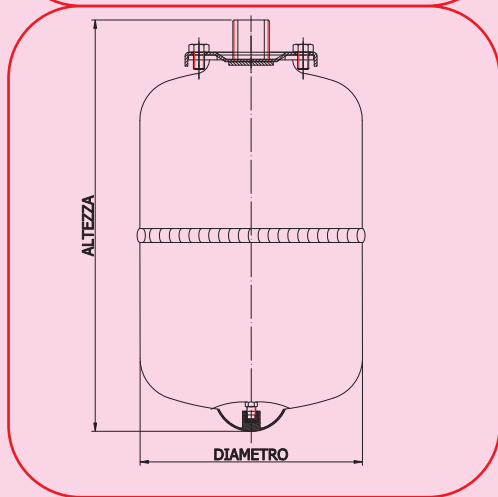
P_i = absolute Druck der Vase)

P_f = maximum absolute Übungsdruck von der Schutzventil (in bar) betrachten der Höhenunterscheid existent zwischen Ventil und Vase.

Rechnung Beispiel :

Daten des System: weshalb erhalten
 $e = 0,0359$ $C = 400$ litri
 $P_i = 1,5$ bar $P_f = 3$ bar

*in jeder Falle anwenden wir die Handels Grosse das ist nah für Übermassen die gerechnet Wert.



Vasos de expansión
Расширительные баки со сменной мембраной
Expansion Vasen

Marca CE según la Directiva **PED 97/23/CE**
Маркированные CE согласно Директиве
EC Marke nach Vorschrift

Presión máxima de utilización Максимальное рабочее давление Höchste Übungsdruck	Presión de precarga standard Стандартное давление воздуха, предварительно закачиваемого в расширительный бак Standard Druck	Temperatura máxima de servicio Рабочая температура Übungstemperatur
5 bar	1,5 bar	-10°C/+100°C
Revestimiento exterior pintura Внешняя отделка, цвет Farbe äußere Lackierung	La membrana es de caucho sintético Мембрана из резины Gummirt Membrane	
Rojo/Красный/Rot RAL 3000	EPDM	

Utilización-Использование-Gebrauch

Instalaciones de calefacción
Системы ГВС и отопления
Warm Wasser System, Autoklave für warm Wasser Überdruck

Codigo Код Kode	Modelo Модель Modell	Alto Высота Höhe (mm)	Diámetro Диаметр Durchmesser (mm)	Embalaje Упаковка Verpackung (mm)	Conexión de Agua Присоединение Anschluß
IICRE00R01BE1	R2	189	160	(Pz12) 329X329X609	3/4"
IIDRE00R01BD1	R5	296	160	(Pz8) 329X329X609	3/4"
IIERE00R01BD1	R8	310	200	(Pz8) 419X419X638	3/4"
IIFRE00R01BD1	R12	295	280	(Pz8) 564X564X626	3/4"
IIGRE00R01DC1	R18	465	280	(Pz4) 551X551X430	3/4"
IIIRE00R01DC1	R24	492	280	(Pz4) 551X551X488	3/4"
IJJRE00R01DA1	R35	415	365	(Pz1) 451X366X382	3/4"
IIKRE00R01DA1	R50	545	365	(Pz1) 565X365X384	3/4"

Vasos de expansión

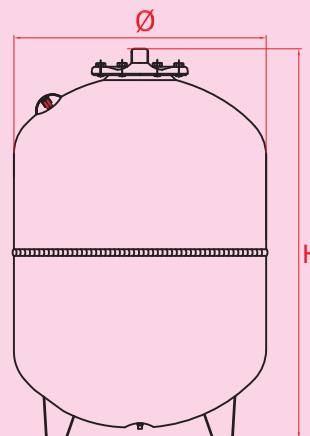
Расширительные баки со сменной мембраной
Expansion Vasen

Marca CE según la Directiva **PED 97/23/CE**
Маркированные CE согласно Директиве
EC Marke nach Vorschrift

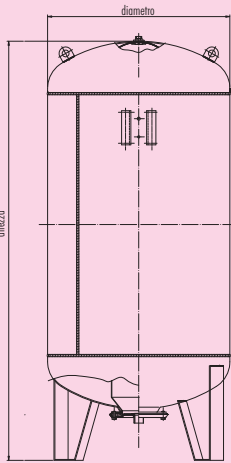
Presión máxima de utilización Максимальное рабочее давление Höchste Übungsdruck	Presión de precarga standard Стандартное давление воздуха, предварительно закачиваемого в расширительный бак Standard Druck	Temperatura máxima de servicio Рабочая температура Übungstemperatur
5 bar	1,5 bar	-10°C/+100°C
Revestimiento exterior pintura Внешняя отделка, цвет Farbe äußere Lackierung	La membrana es de caucho sintético Мембрана из резины Gummirt Membrane	
Rojo/Красный/Rot RAL 3000	EPDM	

Utilización-Использование-Gebrauch

Instalaciones de calefacción
Системы ГВС и отопления
Warm Wasser System, Autoklave für warm Wasser Überdruck



Código Код Kode	Modelo Модель Modell	Alto Высота Höhe (mm)	Diámetro Диаметр Durchmesser (mm)	Embalaje Упаковка Verpackung (mm)	Conexión de Agua Присоединение Anschluß
IJRE01R01DA1	RV35	450	365	(Pz1) 451X366X382	3/4"
IKRE01R01DA1	RV50	564	365	(Pz1) 565X365X384	3/4"
IILRE01R01DA1	RV60	668	365	(Pz1) 695X369X378	3/4"
IIMRE01R01EA1	RV80	687	410	(Pz1) 691X416X432	1"
IINRE01R01EA1	RV100	663	495	(Pz1) 690X495X517	1"
IIORE01R01EA1	RV120	733	495	(Pz1) 806X501X502	1"
IIPRE01R01EA1	RV150	795	550	(Pz1) 835X555X590	1"
IIQRE01R11EA1	RV200	1020	600	(Pz1) 1020X600X597	1"
IIRRE01R21EA1	RV250	986	650	(Pz1) 1270X650X650	1"
IISRE01R11EA1	RV300	1168	650	(Pz1) 1270X650X650	1"
IITRE01R21FA1	RV400	1093	750	(Pz1) 1500X732X745	1 1/4"
IURE01R21FA1	RV500	1347	750	(Pz1) 1500X732X745	1 1/4"
IIVRE01R11FA1	RV600	1470	750	(Pz1) 800X800X1610	1 1/4"



Vasos de expansión

Расширительные баки со сменной мембраной
Expansion Vasen

Marca CE según la Directiva **PED 97/23/CE**
Маркированные CE согласно Директиве
EC Marke nach Vorschrift

Presión máxima de utilización Максимальное рабочее давление Höchste Übungsdruck	Presión de precarga standard Стандартное давление воздуха, предварительно закачиваемого в расширительный бак Standard Druck	Temperatura máxima de servicio Рабочая температура Übungstemperatur
10 bar	4 bar	VRV200~VRV1500 -10°C/+100°C VRV2000~VRV5000 -10°C/+70°C
Revestimiento exterior pintura Внешняя отделка, цвет Farbe äußere Lackierung	La membrana es de caucho sintético Мембрана из резины Gummier Membrane	
Rojo/Красный/Rot RAL 3000	EPDM VRV500~1500 BUTYL VRV2000~5000	

Utilización-Использование-Gebrauch

Instalaciones de calefacción
Системы ГВС и отопления
Warm Wasser System, Autoklave für warm Wasser Überdruck

Codigo Код Kode	Modelo Модель Modell	Alto Высота Höhe (mm)	Diámetro Диаметр Durchmesser (mm)	Embalaje Упаковка Verpackung (mm)	Conexión de Agua Присоединение Anschluße
IIXRGO1R31GP1	RV750	1820	800	(Pz1) 800X800X1920	2"
IIYRGO1R31HP1	RV1000	2250	800	(Pz1) 800X800X2400	2"
IIZRGO1R31HP1	RV1500	2400	960	(Pz1) 960X2400X1110	2"
IIARGO1R31NP1	RV2000	2500	1100	(Pz1) 1100X2500X1250	2"
IIBRGO1R31OP1	RV3000	2750	1200	(Pz1) 1200X2750X1350	Dn65
II4RGO2R31OP1	RV4000	3220	1450	(Pz1) 1450X2750X1600	Dn80
II5RGO2R31OP1	RV5000	3620	1450	(Pz1) 1500X3250X1650	Dn80



Vasos de expansión solares

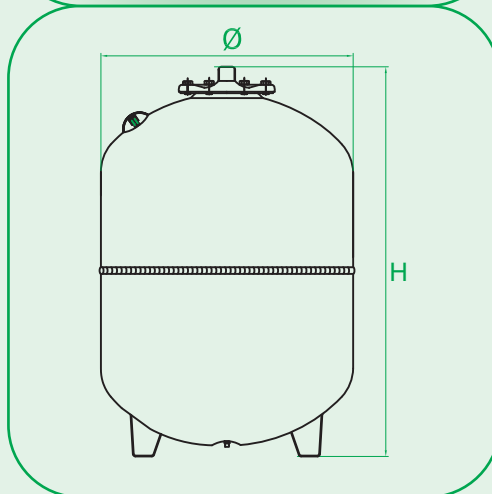
Расширительные баки и сменная солнечная мембрана
Verzinkt Autoklaven

Marca CE según la Directiva **PED 97/23/CE**
Маркированные CE согласно Директиве
EC Marke nach Vorschrift

Presión máxima de utilización Максимальное рабочее давление Höchste Übungsdruck	Presión de precarga standard Стандартное давление воздуха, предварительно закачиваемого в расширительный бак Standard Druck	Temperatura máxima de servicio Рабочая температура Übungstemperatur
8 bar	2,5 bar	-10°C/+100°C
Revestimiento exterior pintura Внешняя отделка, цвет Farbe äußere Lackierung	La membrana es de caucho sintético Мембрана из резины Gummirt Membrane	
Blanco/Белый/Weiss RAL 9010	EPDM	

Utilización-Использование-Gebrauch

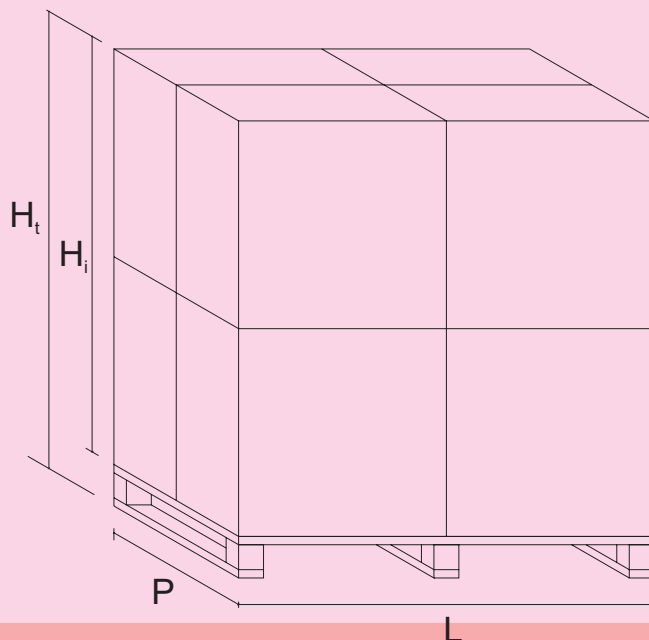
Instalaciones de calefacción
Системы ГВС и отопления
Warm Wasser System, Autoklave für warm Wasser Überdruck



Codigo Код Code	Modelo Модель Modell	Alto Высота Höhe (mm)	Diámetro Диаметр Durchmesser (mm)	Embalaje Упаковка Verpackung (mm)	Conexión de Agua Присоединение Anschlüsse
IIFPLOWO1BD1	S12	295	280	(Pz8) 564X564X626	3/4"
IIGPLOWO1DC1	S18	465	280	(Pz4) 551X551X430	3/4"
IIIPLOWO1DC1	S24	492	280	(Pz4) 551X551X488	3/4"
IJJPLO1W01DA1	SV35	450	365	(Pz1) 451X366X382	3/4"
IIKPL01W01DA1	SV50	564	365	(Pz1) 565X365X384	3/4"
IIMPL01W01EA1	SV80	687	410	(Pz1) 691X416X432	1"

Modelo Модель Modell	Cantidad por caja Количество в упаковке Anzahl pro Karton	Dimensiones pallet Размер паллеты Größe der Palette H _i x P x L	Cantidad total Общее количество Gesamtanzahl
R2	12	1200X800X2000	216
R5	8	1200X800X2000	144
R8	8	1300X900X2100	144
R12	8	1200X1200X2100	96
R18	4	1200X1150X2200	64
R24	4	1200X1150X2200	64
R35	1	940X1200X2100	30
R50	1	1200X1200X2100	30
RV35	1	940X1200X2100	30
RV50	1	1200X1200X2100	30
RV60	1	1200X1200X2150	20
RV80	1	1200X1200X2400	20
RV100	1	1200X1200X2250	16
RV120	1	1350X1350X2200	16
RV150	1	840X1200X2000	6
RV200	1	1230X1030X1950	6

Modelo Модель Modell	Cantidad por caja Количество в упаковке Anzahl pro Karton	Dimensiones pallet Размер паллеты Größe der Palette H _i x P x L	Cantidad total Общее количество Gesamtanzahl
RV250	1	1330X1280X2160	6
RV300	1	1330X1280X2160	6
RV400	1	1500X1500X2450	6
RV500	1	1500X1500X2450	6
RV600	1	800X800X1610	1
RV750	1	800X800X1920	1
RV1000	1	800X800X2400	1
RV1500	1	960X2400X1110	1
RV2000	1	1100X2500X1250	1
RV3000	1	1200X2750X1350	1
RV4000	1	1450X2950X1600	1
RV5000	1	1500X3250X1650	1
S12	8	1200X1200X2100	96
S18	4	1200X1200X2200	64
S24	4	1200X1200X2200	64
SV35	1	940x1200x2100	30
SV50	1	1200x1200x2100	30
SV80	1	1200x1200x2400	20



agua fria

Горячее водоснабжение - kalt Wasser



AS-A-AV



X-VX-HX



VZ-Z



A0

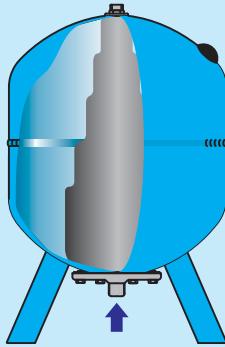
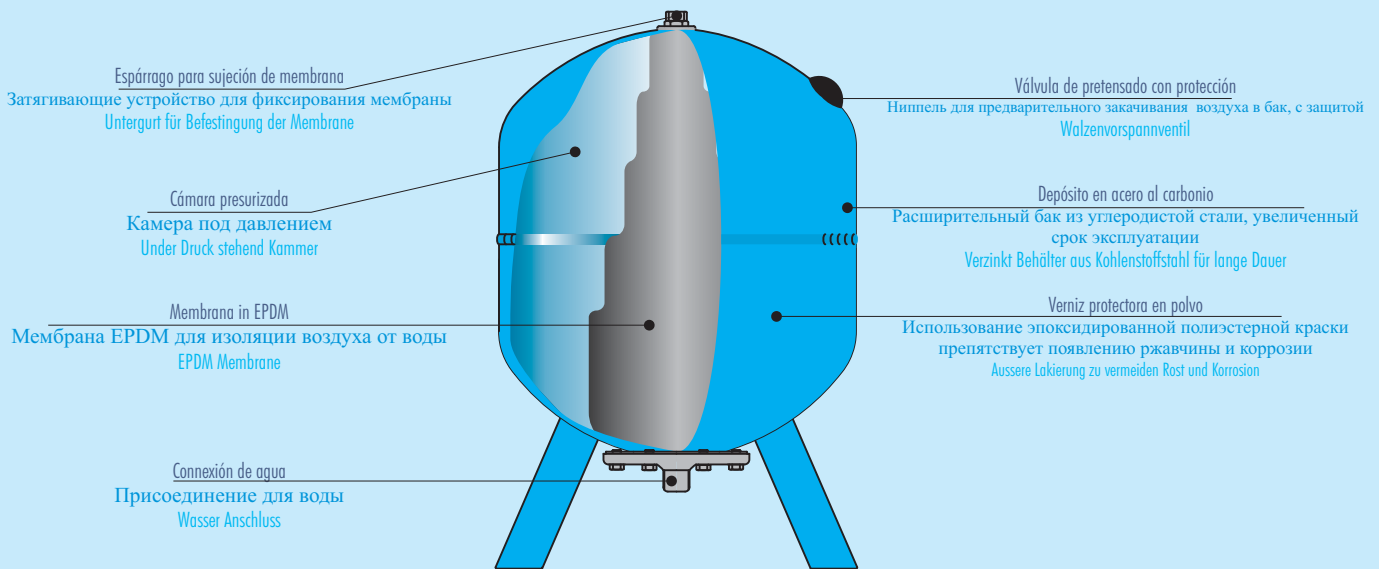


R



AV -BV

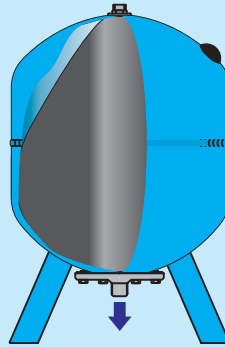
Acumuladores Hidroneumáticos Гидроаккумулятор Autoklave



Todos los vasos "agua fría" salen de nuestra empresa controlados, verificados y autenticados. La membrana recambiable evita el contacto entre aire y agua impidiendo así cualquier pérdida de presión, contaminación y corrosión. Una vez conectado al circuito al cual está destinado, la bomba se pone en marcha aumentando la presión de la instalación y introduciendo agua en la membrana.

Все баки для «холодной воды» выпускаются после прохождения контроля, тестирования и сертификации. Сменная мембрана предотвращает любой контакт между воздухом и водой, предотвращая потерю давления, заражение и коррозию. При подключении бака к предназначенному контуру (системе), насос включается и начинает работать для того, чтобы увеличить давление в системе, предоставляя возможность воде поступать в мембрану. При достижении давления в системе значению, близкому к максимальному, насос блокирует систему.

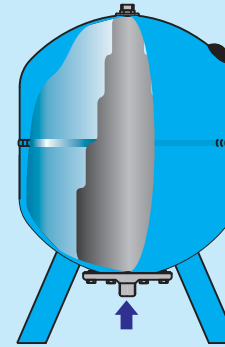
Alle die Vasen " Warm Wasser", die die Firma verlassen, sind kontrolliert, überprüft und bescheinigt. Die austauschbare Membrane vermeidet jede Kontakte von Wasser und Luft und verbietet möglich Druckverlust, Verseuchung und Korrosion. Wann die Vase an die System ist verbindet, der Pomp beginnt zu funktionieren, die Druck des Systems steigert und die Wasser tritt in die Membrane.



Cuando la presión de la instalación alcanza el nivel máximo programado la bomba se para. En vaso contiene la cantidad máxima de agua acumulable. Naturalmente la membrana se ha dilatado y ocupa la casi totalidad del volumen interno del vaso. Si la instalación lo necesita, el agua empieza a salir del vaso sin el empleo de la bomba disfrutando la presión del aire que está en la cámara presurizada.

В баке может находиться максимальное количество воды, аккумулируемой в системе. Естественно, что мембрана расширяется и занимает все внутреннее пространство бака. При потребности системы вода начинает выходить из мембраны в систему, без помощи включения насоса, благодаря давлению воздуха внутри камеры. При вытекании воды из мембраны в систему, мембрана сжимается до тех пор, пока давление в системе не станет минимальным.

Wenn die Druck des Systems die maximum gestalten Wert erreichert, haelt sich der Pomp. Inner der Vase gibt es die grösste Menge auf Wasser, die ansammeln sein kann. Natürlich ist die Membrane ausgedehnt und fast alle des Volume der Vase belegt. Ob die Wasser ist zurück gerufen, beginnt sie auszugehen ohne die Hilfe des Poms, aber ausbeutend die Luftdruck von die Druckkabine.



El agua sigue saliendo, la membrana se desinfla hasta que llega al nivel mínimo de presión de la instalación. En este momento, la membrana ha vuelto a su tamaño inicial, la bomba se pone en marcha otra vez y el ciclo se repite. Como la gama "agua fría" garantiza en cada momento la máxima cantidad de agua posible, la puesta en marcha por medio de la bomba es el mínimo posible.

В этот момент мембрана принимает свои изначальные размеры, насос вновь включается, и цикл повторяется. Поскольку гамма продукции гидроаккумуляторов на «холодную воду» гарантирует в любой момент максимальное количество воды, включения насоса сокращены до минимума.

Die Versorgung von Wasser an dem System fortsetzt, die Membrane verliert Luft bis der Erreichung der kleinste Druck.

Wenn die obengennante Druck erreichert ist, hat die Membrane die Anfangsabmessungen, der Pomp wiederbeginnt und der Zyklus wiederholt. Weil die Serie « Kalt Wasser » im jeder Moment die grösste Menge von Wasser hat, sind die Abreise des Pomp mindest.

Acumuladores Hidroneumáticos Гидроаккумулятор **Autoklave**

La razón principal del empleo del acumulador hidroneumático es la de aprovechar agua a la presión deseada, independientemente de la presión de alimentación, limitando el número de conexiones de la bomba. Lo que hace esto posible es la reserva de aire (o ózoe) bajo presión que está entre la membrana y la pared metálico del vaso. Este colchón de aire se comprime al aumentar de la presión, dejando entrar el agua y acumulandola después bajo presión.

Como calcular las dimensiones del acumulador hidroneumático

Para calcular las dimensiones del acumulador empleen la siguiente fórmula:

$$V_{\text{vaso}} = K \times A_{\text{max}} \times \frac{(P_{\text{max}} + 1) \times (P_{\text{min}} + 1)}{(P_{\text{max}} - P_{\text{min}}) \times (P_{\text{prec}} + 1)}$$

Donde:

- K = Coeficiente de la bomba en marcha (véase tabla)
- A_{max} = Capacidad media de la bomba
- P_{max} = Presión máxima de calibrado de la bomba (bar)
- P_{min} = Presión mínima de calibrado de la bomba (bar)
- P_{prec} = Presión de precarga de la bomba (bar)

¡Atención! Regulen la precarga del acumulador 0.2 bar en menos con respeto a la presión de potencia de la bomba.

Ejemplo de cálculo

Con una instalación que tiene las siguientes características:

- Potencia bomba 4 HP
- K = 0,375
- A_{max} = 120 litri/minuto
- P_{max} = 7 bar
- P_{min} = 2,2 bar
- P_{prec} = 2 bar

Основной целью использования гидроаккумулятора является поставка воды под установленным давлением, вне зависимости от давления подачи воды, ограничивая при этом число включений насоса.

Это происходит, благодаря запасу воздуха (или азота) под давлением, которое создается между мембраной и металлической стенкой бака. Такая подушка сжимается при увеличении давления, позволяя воде входить в бак, и, таким образом, располагая ее под давлением.

Выбор и подбор

Для подбора гидроаккумулятора необходимо использовать следующую формулу:

где:

- K = действующий коэффициент насоса (смотри таблицу)
- A_{max} = средняя мощность насоса (литр/мин.)
- P_{max} = максимальное давление насоса (бар)
- P_{min} = минимальное давление насоса (бар)
- P_{prec} = давление воздуха, предварительно закачиваемого насосом в гидроаккумулятор (бар)

Внимание: необходимо устанавливать предварительное давление воздуха, закачиваемое в гидроаккумулятор, на 0.2 бара меньше значения давления, которое обеспечивает мощность насоса.

Пример расчета

Система со следующими

- характеристиками:
- Мощность насоса 4 HP
- K = 0,375
- A_{max} = 120 литр/мин.
- P_{max} = 7 бар
- P_{min} = 2,2 бар
- P_{prec} = 2 бар

$$V_{\text{vaso}} = 0,375 \times 120 \times \frac{(7+1) \times (2,2+1)}{(7-2,2) \times (2+1)} = 80 \text{ litri}^*$$

* В любом случае мы принимаем значение, близкое и несколько большее расчетного

* en todo caso adaptaremos el tamaño comercial que más se acerca, por exceso, al valor calculado

Potenza della pompa (HP)	Coefficiente (K)
1-2	0,25
2,5-4	0,375
5-8	0,625
9-12	0,875

Der erste Ziel von Gebrauch des Autoclave ist Wasser mit ausgewählter Druck zu liefern, abgesehen von der Speisungsdruck, beschränken die Zahl von Pumpsanfangs. Der Motor, der dies möglich macht, ist eine Luftreserve (oder Stickstoff) unter Druck, die zwischen der Membrane und der Wand der Vase ist.

Diese Kissen komprimiert sich mit der Erhöhung der Druck, laesst das die Wasser im Behälter eintritt und folglich ist sie unter Druck lagert.

Wahl Und Rechnung

Für die Rechnung der Vase verwenden Sie die folgende Formel :

Wo:

- K = Koeffizient (Siehe Tabell)
- A_{max} = Durchschnitt Tragweite (Liter/Minuten)
- P_{max} = Maximum Druckeichung des Poms
- P_{min} = Minimum Druckeichung des Poms
- P_{prec} = Druck des Poms

Achtung ! regulieren Sie die precarica der Vase 0.2 bar weniger als die Leistungsdruck des Poms.

Beispiel

Mit einem Systeme mit folgenden Daten:

- Pomp Leistung 4 HP
- K = 0,375
- A_{max} = 120 litri/minuto
- P_{max} = 7 bar
- P_{min} = 2,2 bar
- P_{prec} = 2 bar

* in jeder Falle anwenden wir die Handels Grosse das ist nah für Übermassan die gerechnet Wert.



Acumuladores Hidroneumáticos
Подбор гидроаккумулятора
Vertikal Autoklaven

Marca CE según la Directiva **PED 97/23/CE**
Маркированные CE согласно Директиве
EC Marke nach Vorschrift

Presión máxima de utilización Максимальное рабочее давление Höchste Übungsdruck	Presión de precarga standard Стандартное давление воздуха, предварительно закачиваемого в расширительный бак Standard Druck	Temperatura máxima de servicio Рабочая температура Übungstemperatur
10 bar (8bar 18-24)	1,5 bar	-10°C/+100°C
Revestimiento exterior pintura Внешняя отделка, цвет Farbe äußere Lackierung	La membrana es de caucho sintético Мембрана из резины Gummirt Membrane	
Azul/Синий/Blau RAL 5015	EPDM	

Utilización-Использование-Gebrauch

Circuitos agua caliente y fría sanitaria, autoclave de presurización agua caliente y fría

Системы ГВС и холодного водоснабжения
Heiß und kalte gesundheitliche Wasserstromkreise

Codigo Код Kode	Modelo Модель Modell	Alto Высота Höhe (mm)	Diámetro Диаметр Durchmesser (mm)	Embalaje Упаковка Verpackung (mm)	Conexión de Agua Присоединение Anschluß
IIICVE00B01BE1	A2	189	160	(Pz12) 329X329X609	3/4"
IIDVE00B01BD1	A5	304	160	(Pz8) 329X329X609	3/4"
IIIVE00B01BD1	A8	316	200	(Pz8) 419X419X638	3/4"
IIFVE00B01BD1	A12	295	280	(Pz8) 564X564X626	3/4"
IIGVE00B01DC1	A18	428	280	(Pz4) 551X551X430	3/4"
IIIVE00B01EC1	A24	489	280	(Pz4) 551X551X488	1"
IIJVE00B01EA1	A35	450	365	(Pz1) 451X366X382	1"
IIISE00B01EBO	AS24	335	350	(Pz2) 697X352X335	1"

Acumuladores Hidroneumáticos Подбор гидроаккумулятора Vertikal Autoklaven

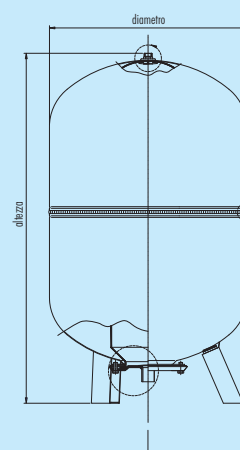
Marca CE según la Directiva **PED 97/23/CE**
Маркированные CE согласно Директиве
EC Marke nach Vorschrift

Presión máxima de utilización Максимальное рабочее давление Höchste Übungsdruck	Presión de precarga standard Стандартное давление воздуха, предварительно закачиваемого в расширительный бак Standard Druck	Temperatura máxima de servicio Рабочая температура Übungstemperatur
10 bar	1,5 bar mod. 50-150 2 bar mod. 200-500	-10°C/+100°C
Revestimiento exterior pintura Внешняя отделка, цвет Farbe äußere Lackierung	La membrana es de caucho sintético Мембрана из резины Gummirt Membrane	
Azul/Синий/Blau RAL 5015	EPDM	

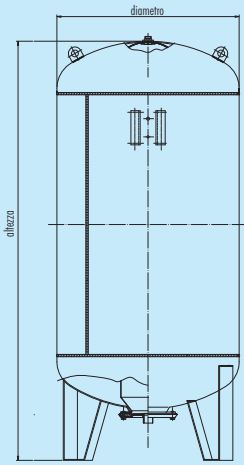
Utilización-Использование-Gebrauch

Circuitos agua caliente y fría sanitaria, autoclave de presurización agua caliente y fría

Системы ГВС и холодного водоснабжения
Heiß und kalte gesundheitliche Wasserstromkreise



Código Код Kode	Modelo Модель Modell	Alto Высота Höhe (mm)	Diámetro Диаметр Durchmesser (mm)	Embalaje Упаковка Verpackung (mm)	Conexión de Agua Присоединение Anschlüsse
IIKVE01B01EA1	AV50	656	365	(Pz1) 695X360X365	1"
IIIVE01B01EA1	AV60	761	365	(Pz1) 809X369X358	1"
IIIVE01B01EA1	AV80	790	410	(Pz1) 814X404X408	1"
IIINVE01B11EA1	AV100	774	495	(Pz1) 806X501X502	1"
IIPVE01B11EA1	AV150	927	550	(Pz1) 930X550X550	1"
IIQVG01B11FA1	AV200	1020	600	(Pz1) 1020X600X597	1 ¼"
IISVG02B11FA1	AV300	1243	650	(Pz1) 1270X650X650	1 ¼"
IIUVG02B11FA1	AV500	1493	750	(Pz1) 1487X732X745	1 ¼"



Acumuladores Hidroneumáticos
Подбор гидроаккумулятора
Vertikal Autoklaven

Marca CE según la Directiva **PED 97/23/CE**
Маркированные CE согласно Директиве
EC Marke nach Vorschrift

Presión máxima de utilización Максимальное рабочее давление Höchste Übungsdruck	Presión de precarga standard Стандартное давление воздуха, предварительно закачиваемого в расширительный бак Standard Druck	Temperatura máxima de servicio Рабочая температура Übungstemperatur
10 bar	4 bar	VAV200~VAV1500 -10°C/+100°C VAV2000~VAV5000 -10°C/+70°C
Revestimiento exterior pintura Внешняя отделка, цвет Farbe äußere Lackierung	La membrana es de caucho sintético Мембрана из резины Gummirt Membrane	
Rojo/Красный/Rot RAL 3000	EPDM VAV500~1500 BUTYL VAV2000~5000	

Utilización-Использование-Gebrauch

Circuitos agua caliente y fría sanitaria, autoclave de presurización agua caliente y fría

Системы ГВС и холодного водоснабжения
Heiß und kalte gesundheitliche Wasserstromkreise

Codigo Код Kode	Modelo Модель Modell	Alto Высота Höhe (mm)	Diámetro Диаметр Durchmesser (mm)	Embalaje Упаковка Verpackung (mm)	Conexión de Agua Присоединение Anschluß
IIXVG01R31GP1	AV750	1820	800	(Pz1) 800X800X1920	2"
IIYVG01R31HP1	AV1000	2250	800	(Pz1) 800X800X2400	2"
IIZVG01R31HP1	AV1500	2400	960	(Pz1) 960X2400X1110	2"
IIAVG01R31NP1	AV2000	2500	1100	(Pz1) 1100X2500X1250	2"
IIBVG01R31OP1	AV3000	2750	1200	(Pz1) 1200X2750X1350	Dn65
II4VG02R31OP1	AV4000	3220	1450	(Pz1)1450X2950X1600	Dn80
II5VG02R31OP1	AV5000	3620	1450	(Pz1) 1500X3250X1650	Dn80

Acumuladores hidroneumáticos horizontales
Гидроаккумуляторы горизонтальные
Horizontal Autoklaven

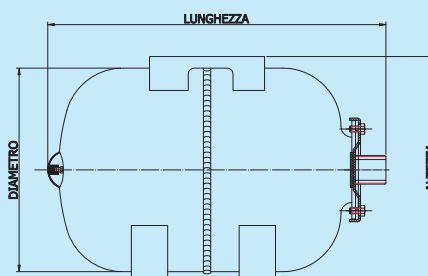
Marca CE según la Directiva **PED 97/23/CE**
Маркированные CE согласно Директиве
EC Marke nach Vorschrift

Presión máxima de utilización Максимальное рабочее давление Höchste Übungsdruck	Presión de precarga standard Стандартное давление воздуха, предварительно закачиваемого в расширительный бак Standard Druck	Temperatura máxima de servicio Рабочая температура Übungstemperatur
10 bar	1,5 bar mod. 18-150 2 bar mod. 150-500	-10°C/+100°C
Revestimiento exterior pintura Внешняя отделка, цвет Farbe äußere Lackierung	La membrana es de caucho sintético Мембрана из резины Gommiert Membrane	
Azul/Синий/Blau RAL 5015	EPDM	

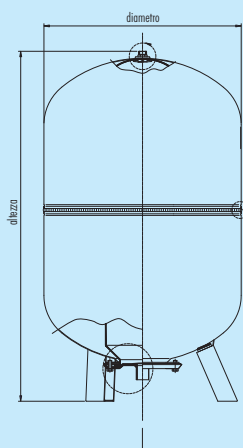
Utilización-Использование-Gebrauch

Circuitos agua caliente y fría sanitaria, autoclave de presurización agua caliente y fría

Системы ГВС и холодного водоснабжения
Heiß und kalte gesundheitliche Wasserstromkreise



Codigo Код Code	Modelo Модель Modell	Alto Высота Höhe (mm)	Largo длина Länge (mm)	Diámetro Диаметр Durchmesser (mm)	Embalaje Упаковка Verpackung (mm)	Conexión de Agua Присоединение Anschlüsse
IIGOE11B01E1	A018	305	465	280	(Pz 4) 600X565X495	1"
IIIOE11B01E1	A024	300	492	280	(Pz 4) 600X565X495	1"
IIJOE11B01E1	A035	376	450	365	(Pz 1) 451X366X382	1"
IIKOE11B01E1	A050	380	570	365	(Pz 1) 565X365X384	1"
IILOE11B01E1	A060	385	675	365	(Pz 1) 695X369X378	1"
IIMOE11B01E1	A080	430	677	410	(Pz 1) 691X416X432	1"
IIIOE11B11E1	A0100	520	685	495	(Pz 1) 690X495X517	1"
IIPOE11B11E1	A0150	578	820	550	(Pz 1) 835X555X590	1"
IIQOG21B11FA1	A0200	628	915	600	(Pz 1) 915X600X615	1 1/4"
II SOG21B11FA1	A0300	680	1082	650	(Pz 1) 1270X650X650	1 1/4"

B**BV**

Acumuladores hidroneumáticos de alta presión
Гидроаккумуляторы высокого давления
Hochdruck Autoklaven

Marca CE según la Directiva **PED 97/23/CE**
Маркированные CE согласно Директиве
EC Marke nach Vorschrift

Presión máxima de utilización Максимальное рабочее давление Höchste Übungsdruck	Presión de precarga standard Стандартное давление воздуха, предварительно закачиваемого в расширительный бак Standard Druck	Temperatura máxima de servicio Рабочая температура Übungstemperatur
16 bar	2 bar	-10°C/+100°C
Revestimiento exterior pintura Внешняя отделка, цвет Farbe äußere Lackierung	La membrana es de caucho sintético Мембрана из резины Gommiert Membrane	
Azul/Синий/Blau RAL 5015	EPDM	

Utilización-Использование-Gebrauch

Circuitos agua caliente y fría sanitaria, autoclave de presurización agua caliente y fría

Системы ГВС и холодного водоснабжения
Heiß und kalte gesundheitliche Wasserstromkreise

Código Код Kode	Modelo Модель Modell	Alto Высота Höhe (mm)	Diámetro Диаметр Durchmesser (mm)	Embalaje Упаковка Verpackung (mm)	Conexión de Agua Присоединение Anschluß
IIEVG00B01DD1	B8	316	200	(Pz8) 419X419X638	3/4"
IIFBG00B01DD1	B12	295	280	(Pz8) 564X564X626	3/4"
IIGBG00B01DC1	B18	428	280	(Pz4) 551X551X488	3/4"
IIIBG00B01EC1	B24	489	280	(Pz4) 551X551X488	1"
IJBG00B01EA1	B35	450	365	(Pz1) 451X366X382	1"
IKBG01B01EA1	BV50	656	365	(Pz1) 695X360X365	1"
IILBG01B01EA1	BV60	761	365	(Pz1) 809X369X358	1"
IIMBG01B01EA1	BV80	790	410	(Pz1) 814X404X408	1"
IINBG01B11EA1	BV100	774	495	(Pz1) 806X501X502	1"
IIPBG01B11EA1	BV150	927	550	(Pz1) 930X550X550	1"

20

agua fríaХолодное водоснабжение - **kalt Wasser**

Acumuladores hidroneumáticos de alta presión
 Гидроаккумуляторы высокого давления
Hochdruck Autoklaven

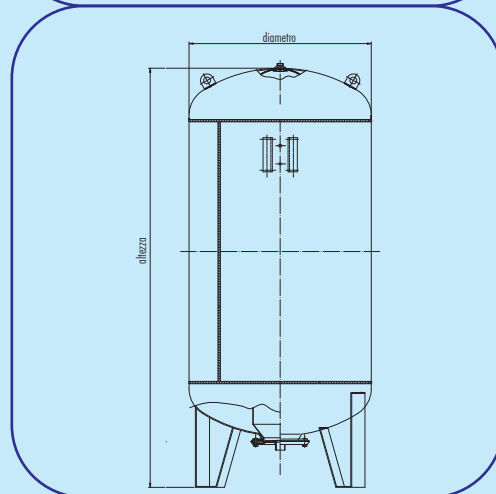
Marca CE según la Directiva **PED 97/23/CE**
 Маркированные CE согласно Директиве
 EC Marke nach Vorschrift

Presión máxima de utilización Максимальное рабочее давление Höchste Übungsdruck	Presión de precarga standard Стандартное давление воздуха, предварительно закачиваемого в расширительный бак Standard Druck	Temperatura máxima de servicio Рабочая температура Übungstemperatur
16 bar	4 bar	VBV200~VBV1500 -10°C/+100°C VBV2000~VBV5000 -10°C/+70°C
Revestimiento exterior pintura Внешняя отделка, цвет Farbe äußere Lackierung	La membrana es de caucho sintético Мембрана из резины Gommiert Membrane	
Azul/Синий/Blau RAL 5015	EPDM VBV500~1500 BUTYL VBV2000~5000	

Utilización-Использование-Gebrauch

Circuitos agua caliente y fría sanitaria, autoclave de presurización agua caliente y fría

Системы ГВС и холодного водоснабжения
 Heiß und kalte gesundheitliche Wasserstromkreise



Código Код Code	Modelo Модель Modell	Alto Высота Höhe (mm)	Diámetro Диаметр Durchmesser (mm)	Embalaje Упаковка Verpackung (mm)	Conexión de Agua Присоединение Anschluß
I1QBG01B11FA1	BV200	1020	600	(Pz1) 1020X600X597	1¼"
I1SBG02B11FA1	BV300	1243	650	(Pz1) 1270X650X650	1¼"
I1UBG02B11FA1	BV500	1493	750	(Pz1) 1487X732X745	1¼"
I1XBG01R31GP1	BV750	1820	800	(Pz1) 800X800X1920	2"
I1YBG01R31HP1	BV1000	2250	800	(Pz1) 800X800X2400	2"
I1ZBG01R31HP1	BV1500	2400	960	(Pz1) 960X2400X1110	2"
I1ABG01R31NP1	BV2000	2500	1100	(Pz1) 1100X2500X1250	2"
I1BBG01R31OP1	BV3000	2750	1200	(Pz1) 1200X2750X1350	DN 65
I14BG02R31OP1	BV4000	3220	1450	(Pz1) 1450X2750X1600	DN 80
I15BG02R31OP1	BV5000	3620	1450	(Pz1) 1500X3250X1700	DN 80

NEW

Acumuladores hidroneumáticos de alta presión
Гидроаккумуляторы высокого давления
Hochdruck Autoklaven

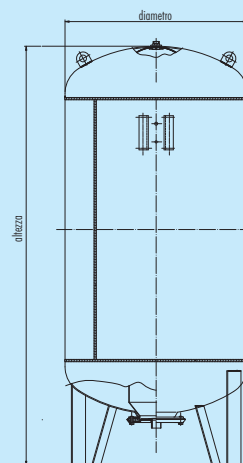
Marca CE según la Directiva **PED 97/23/CE**
Маркированные CE согласно Директиве
EC Marke nach Vorschrift

Presión máxima de utilización Максимальное рабочее давление Höchste Übungsdruck	Presión de precarga standard Стандартное давление воздуха, предварительно закачиваемого в расширительный бак Standard Druck	Temperatura máxima de servicio Рабочая температура Übungstemperatur
25 bar	4 bar	VKV750~VKV1500 -10°C/+100°C VKV2000~VKV5000 -10°C/+70°C
Revestimiento exterior pintura Внешняя отделка, цвет Farbe äußere Lackierung	La membrana es de caucho sintético Мембрана из резины Gommiert Membrane	
Azul/Синий/Blau RAL 5015	EPDM VKV500~1500 BUTYL VKV2000~5000	

Utilización-Использование-Gebrauch

Circuitos agua caliente y fría sanitaria, autoclave de presurización agua caliente y fría

Системы ГВС и холодного водоснабжения
Heiß und kalte gesundheitliche Wasserstromkreise



Código Код Code	Modelo Модель Modell	Alto Высота Höhe (mm)	Diámetro Диаметр Durchmesser (mm)	Embalaje Упаковка Verpackung (mm)	Conexión de Agua Присоединение Anschluß
IIXKG01R31GP1	KV750	1770	800	(Pz1) 800X800X1920	2"
IYKG01R31HP1	KV1000	2250	800	(Pz1) 800X800X2400	2"
IIZKG01R31HP1	KV1500	2400	960	(Pz1) 960X2400X1110	2"
IIAKG01R31NP1	KV2000	2500	1100	(Pz1) 1100X2500X1250	2"
IIBKG01R31OP1	KV3000	2750	1200	(Pz1) 1200X2750X1350	Dn65
I14KG02R31OP1	KV4000	2950	1450	(Pz1) 1450X2950X1600	Dn80
I15KG02R31OP1	KV5000	3250	1500	(Pz1) 1500X3250X1650	Dn80

Tamaños inferiores y con presión de 40 bar para toda la gama sobre pregunta

По запросу могут быть изготовлены изделия меньшего объема (не входящие в стандартную линейку продукции), а также рассчитанные на давление 40 бар (по всей линейке продукции)

Niedrige Größe und mit Druck 40 bar sind auf Verlangen verfügbar



Acumuladores en acero inoxidable

Гидроаккумуляторы из нержавеющей стали
Rostfreier Autoklaven

Marca CE según la Directiva **PED 97/23/CE**
Маркированные CE согласно Директиве
EC Marke nach Vorschrift

Presión máxima de utilización Максимальное рабочее давление Höchste Übungsdruck	Presión de precarga standard Стандартное давление воздуха, предварительно закачиваемого в расширительный бак Standard Druck	Temperatura máxima de servicio Рабочая температура Übungstemperatur
10 bar 8 bar (18-24)	1,5 bar 2 bar (AVX-AHX200)	-10°C/+100°C
Revestimiento exterior pintura Внешняя отделка, цвет Farbe äußere Lackierung	La membrana es de caucho sintético Мембрана из резины Gommiert Membrane	
Inox/Нержавеющая сталь - Edelstahl	EPDM	

Utilización-Использование-Gebrauch

Circuitos agua caliente y fría sanitaria, autoclave de presurización agua caliente y fría

Системы ГВС и холодного водоснабжения
Heiß und kalte gesundheitliche Wasserstromkreise

Codigo Код Code	Modelo Модель Modell	Alto Высота Höhe (mm)	Largo длина Länge (mm)	Diámetro Диаметр Durchmesser (mm)	Embalaje Упаковка Verpackung (mm)	Conexión de Agua Присоединение Anschluß
IIGXE00T01LA1	X18	380	-	280	(Pz1) 280X280X430	1"
IIIXE00T01LA1	X24	460	-	280	(Pz1) 280X280X495	1"
IIKXE01T01LA1	VX50	700	-	370	(Pz1) 695X360X365	1"
IIMXE01T01LA1	VX80	810	-	410	(Pz1) 814X404X408	1"
IINXE01T41LA1	VX100	795	-	495	(Pz1) 806X501X502	1"
IIQXG01T41LA1	VX200	1000	-	600	(Pz1) 1020X600X597	1"
IIGYE11T01LA1	HX18	310	360	280	(Pz1) 306X286X482	1"
IIIYE11T01LA1	HX24	310	470	280	(Pz1) 306X286X482	1"
IIKYE11T01LA1	HX50	575	390	370	(Pz1) 565X365X384	1"
IIMYE11T01LA1	HX80	460	640	420	(Pz1) 691X416X432	1"
IINYE11T41LA1	HX100	530	680	500	(Pz1) 690X495X517	1"
IIQYG11T41LA1	HX200	628	895	620	(Pz1) 915X600X615	1"

Acumuladores Hidroneumáticos Galvanizado
Гидроаккумуляторы оцинкованные
Verzinkt Autoklaven

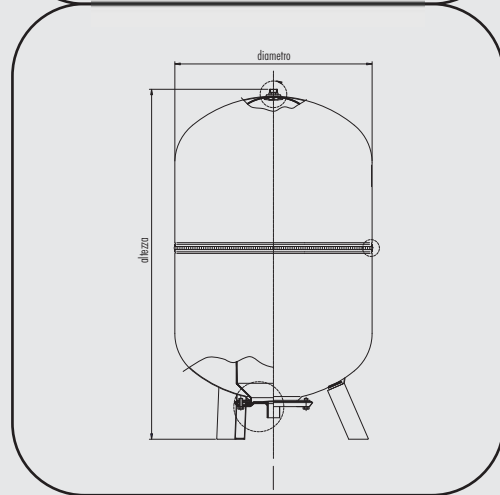
Marca CE según la Directiva **PED 97/23/CE**
 Маркированные CE согласно Директиве
 EC Marke nach Vorschrift

Presión máxima de utilización Максимальное рабочее давление Höchste Übungsdruck	Presión de precarga standard Стандартное давление воздуха, предварительно закачиваемого в расширительный бак Standard Druck	Temperatura máxima de servicio Рабочая температура Übungstemperatur
10 bar	2 bar	-10°C/+100°C
Revestimiento exterior pintura Внешняя отделка, цвет Farbe äußere Lackierung	La membrana es de caucho sintético Мембрана из резины Gummirt Membrane	
Zincato/Оцинкованные Verzinkt	EPDM	

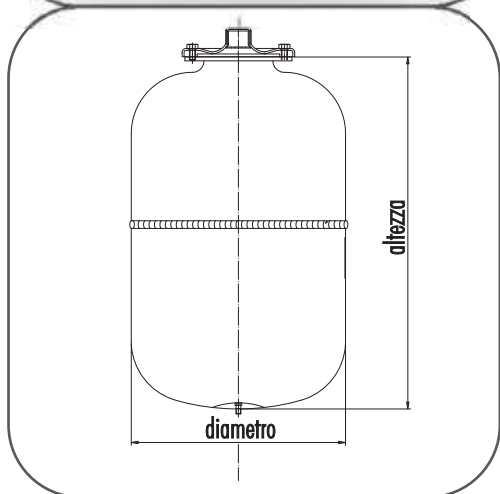
Utilización-Использование-Gebrauch

Circuitos agua caliente y fría sanitaria, autoclave de presurización agua caliente y fría

Системы ГВС и холодного водоснабжения
 Heiß und kalte gesundheitliche Wasserstromkreise



Codigo Код Kode	Modelo Модель Modell	Alto Высота Höhe (mm)	Diámetro Диаметр Durchmesser (mm)	Embalaje Упаковка Verpackung (mm)	Conexión de Agua Присоединение Anschluße
IIKZG01T21EA1	VZ50	700	365	(Pz1) 695X360X365	1"
IILZG01T21EA1	VZ60	810	365	(Pz1) 809X369X358	1"
IIMZG01T21EA1	VZ80	810	410	(Pz1) 814X404X408	1"
IINZG01T11EA1	VZ100	795	495	(Pz1) 806X501X502	1"
IIPZG01T11EA1	VZ150	933	550	(Pz1) 930X550X550	1"
IIQZG01T11FA1	VZ200	1020	600	(Pz1) 1020X600X597	1 1/4"
IISZG01T11FA1	VZ300	1153	650	(Pz1) 1270X650X650	1 1/4"
IIUZG01T11FA1	VZ500	1470	750	(Pz1) 1487X732X745	1 1/4"



Vasos par agua sanitaria
 Гидроаккумуляторы многофункциональные
 Mehrzweckausdehnungsgefäße

Marca CE según la Directiva **PED 97/23/CE**
 Маркированные CE согласно Директиве
 EC Marke nach Vorschrift

Presión máxima de utilización Максимальное рабочее давление Höchste Übungsdruck	Presión de precarga standard Стандартное давление воздуха, предварительно закачиваемого в расширительный бак Standard Druck	Temperatura máxima de servicio Рабочая температура Übungstemperatur
10 bar (8bar 18-24)	1,5 bar	-10°C/+ 100°C
Revestimiento exterior pintura Внешняя отделка, цвет Farbe äußere Lackierung	La membrana es de caucho sintético Мембрана из резины Gummier Membrane	
Blanco/Белый/Weiss RAL 9010	EPDM	

Utilización-Использование-Gebrauch

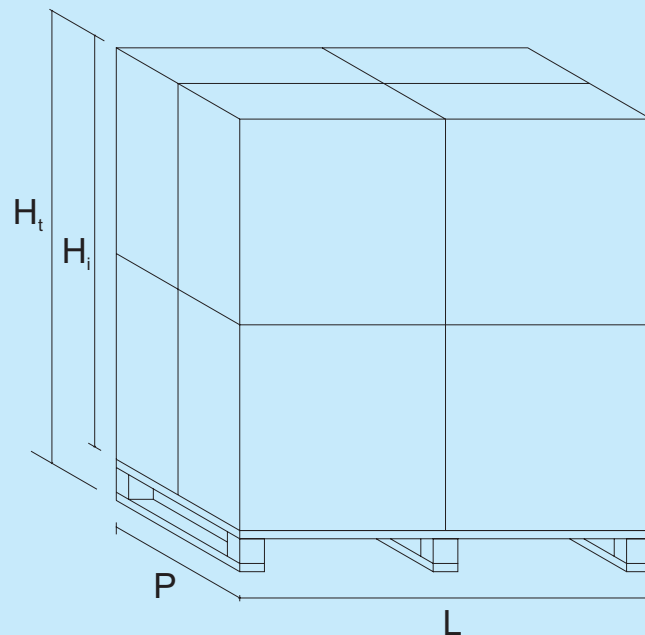
Circuitos agua caliente y fría sanitaria, autoclave de presurización agua caliente y fría

Системы ГВС и холодного водоснабжения
 Heiß und kalte gesundheitliche Wasserstromkreise

Codigo Код Kode	Modelo Модель Modell	Alto Высота Höhe (mm)	Diámetro Диаметр Durchmesser (mm)	Embalaje Упаковка Verpackung (mm)	Conexión de Agua Присоединение Anschluß
IICME00W01BD1	M2	265	110	(Pz8) 329X329X609	3/4"
IIDME00W01BD1	M5	296	160	(Pz8) 329X329X609	3/4"
IEMEO0W01BD1	M8	310	200	(Pz8) 419X419X638	3/4"
IIFME00W01BD1	M12	295	280	(Pz8) 564X564X626	3/4"
IIGME00W01DC1	M18	465	280	(Pz4) 551X551X430	3/4"
IIIME00W01EC1	M24	492	280	(Pz4) 551X551X448	1"
IJJME00W01EA1	M35	440	365	(Pz1) 451X366X382	1"

Modelo Модель Modell	Cantidad por caja Количество в упаковке Anzahl pro Karton	Dimensiones pallet Размер паллеты Grösse der Palette H _t x P x L	Cantidad total Общее количество Gesamtanzahl
VA2	12	1200x800x2000	216
VA5	8	1200x800x2000	144
VA8	8	1300x900x2100	144
VA12	8	1200x1200x2100	96
VA18	4	1150x1150x2200	64
VA24	4	1150x1150x2200	64
VA35	1	940x1200x2100	30
VAS24	2	800x1200x2300	36
VAV50	1	1200x1200x2050	20
VAV60	1	1200x1200x2000	20
VAV80	1	1250x1250x2300	20
VAV100	1	1350x1350x2200	16
VAV150	1	1200x950x1900	6
VAV200	1	1230x1030x2050	6
VAV300	1	1330x1280x2160	6
VAV500	1	1500x1500x2450	6

Modelo Модель Modell	Cantidad por caja Количество в упаковке Anzahl pro Karton	Dimensiones pallet Размер паллеты Grösse der Palette H _t x P x L	Cantidad total Общее количество Gesamtanzahl
VAV750	1	800x800x1920	1
VAV1000	1	800x800x2400	1
VAV1500	1	960x2400x1110	1
VAV2000	1	1100x2500x1250	1
VAV3000	1	1200x2750x1350	1
VAV4000	1	1450x2950x1600	1
VAV5000	1	1500x3250x1650	1
VA018	4	1200x1200x2200	64
VA024	4	1200x1200x2200	64
VA035	1	940x1200x2100	30
VA050	1	1200x1200x2100	30
VA060	1	1200x1200x2150	20
VA080	1	1200x1200x2400	20
VA0100	1	1200x1200x225	16
VA0150	1	1200x840x2000	6
VA0200	1	1230x930x2050	6
VA0300	1	1380x1280x2160	6



**Accesorios
y piezas de repuesto**
Аксессуары и запасные части
Zubehöre und Ersatzstücke

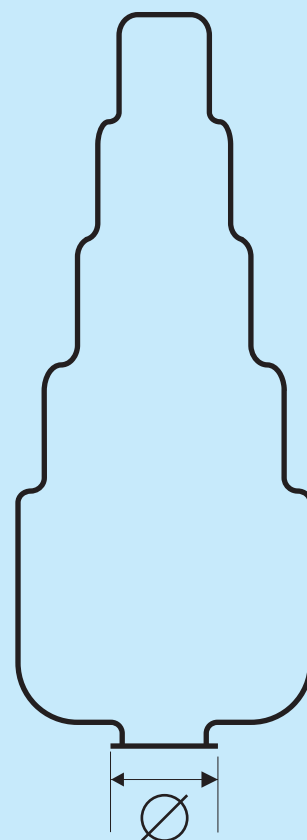
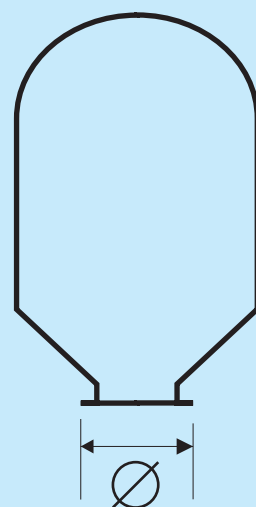


Membranas recambiables - Austauschblase

Мембраны сменные

Codigo Код Kode	Modelo Модель Modell	∅ mm	Conveniente para modelo Используемый для моделей Verwendbar für modell	con agujero para esparrago С отверстием для тянущего устройства Schraubenbohrung
ME012A	EPDM	45	A2 A5 A8 A12 R2 R5 R8 R12	
ME024A	EPDM	80	AO18 A24 AO24 AS24 R18 R24	
ME050A	EPDM	80	A35 AO35 AV50 AO50 R35	
ME080A	EPDM	80	AV60 AO60 AV80 AV80	
ME100A	EPDM	80	AV100 AO100	X
ME150A	EPDM	80	AV150 AO150	X
ME200A	EPDM	200	AV200 AO200	X
ME300A	EPDM	200	AV300 AO300	X
ME500A	EPDM	200	AV500	X
MEN10A	EPDM	200	AV750 AV1000	X
MEN20A	EPDM	220	AV1500 AV2000	X
MEN30A	EPDM	250	AV3000	X

ME012R	EPDM	45	R2 R5 R8 R12 S12	
ME024R	EPDM	80	R18 R24 S18 S24	
ME050R	EPDM	80	R35 RV35 R50 RV50 S35 SV50	
ME080R	EPDM	80	RV80 RV80 SV80	
ME150R	EPDM	80	RV100 RV120 RV150	
ME300R	EPDM	80	RV200 RV250 RV300	X
ME500R	EPDM	200	RV400 RV500	X
ME600R	EPDM	200	RV600	X
MEN10R	EPDM	200	RV750 RV1000	X
MEN20R	EPDM	220	RV1500 RV2000	X
MEN30R	EPDM	250	RV3000	X



Soporte por la fijación a la pared - Кронштейн крепления к стене Wandbefestigungshaltewinkel

Codigo Код Kode	Conexión de agua Соединение AnschluÙe
SUP001	3/4"
SUP002	1"



Tapas - Многофункциональность - Gegenflansch

Codigo Код Kode	mm	Conexión de Agua Соединение AnschluÙe	Acabado Отделка Feinbearbeitung
CFF095TRF008Z	95	3/4"	Zincato/Оцинкованные/Verzinkt
CFF095TRF007Z	95	1"	Zincato/Оцинкованные/Verzinkt
CFX095TRX004B	95	1"	Inox/Нержавеющая сталь/Edelstahl
CFF145TRF008Z	145	3/4"	Zincato/Оцинкованные/Verzinkt
CFX145TRX008B	145	3/4"	Inox/Нержавеющая сталь/Edelstahl
CFF145TRF007Z	145	1"	Zincato/Оцинкованные/Verzinkt
CFX145TRX004B	145	1"	Inox/Нержавеющая сталь/Edelstahl
CFF260TRF001Z	260	1 1/4"	Zincato/Оцинкованные/Verzinkt
CFX260TRX001B	260	1 1/4"	Inox/Нержавеющая сталь/Edelstahl



Interruptor de flotador - Выключатель плавающий Schwimmendschalter

Codigo Код Kode	Cable Кабель
IGLCN005	0,5 m
IGLCN050	5 m
IGLCN100	10 m

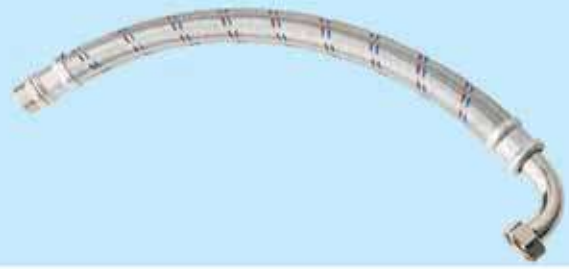


Pressóstatos -Реле давления - Drucksensor

Codigo Код Kode	bar	Modelo Модель Modell
PM5	1 ÷ 5	PRITCPM5
PM12	3 ÷ 12	PRITCPM12



Codigo Код Kode	L (mm)	Conexión de Agua Присоединение AnschluÙe
FMFG0150	500	1"
FMFG0160	600	1"
FMFG0180	800	1"
FMFG01N1	1000	1"



Codigo Код Kode	∅ mm	Modelo Модель Modell	Pressione
MANAR5206	50	Radiale	0 ÷ 6
MANAR5212	50	Radiale	0 ÷ 12
MANAP5206	50	Assiale	0 ÷ 6
MANAP5212	50	Assiale	0 ÷ 12

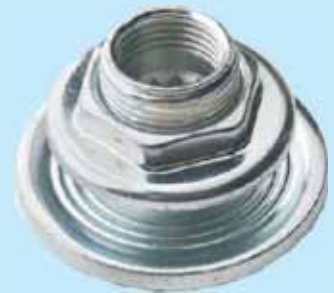


Codigo Код Kode	∅ (inch)	Modelo Модель Modell	L (mm)
RAC3V172	1"	3 vie	72
RAC5V172	1"	5 vie	71,5
RAC5V182	1"	5 vie	82
RAC5V192	1"	5 vie	91



Espárrago para sujeción de membrana -Тянущее устройство для фиксации мембраны - Schwelle

Codigo Код Kode	∅ (inch)	Modelo Модель Modell
RAC3V172	1"	3 vie
RAC5V172	1"	5 vie



Válvula de precarga Ниппель для предварительного закачивания воздуха в бак Walzenvorspannventil

Codice - Код - Kode